

КОЛЕСНЫЕ ПОГРУЗЧИКИ СЕРИИ F
921F

CASE
CONSTRUCTION



TIER 2
EU STAGE II

**БЫСТРЫЕ,
ЭКОНОМИЧНЫЕ**

www.casece.com
EXPERTS FOR THE REAL WORLD
SINCE 1842

БЫСТРЫЕ, ПРОИЗВОДИТЕЛЬНЫЕ, ЭКОНОМИЧНЫЕ

ВСЕ САМОЕ ЛУЧШЕЕ:

- Двигатель новейшей технологии
- Надежная и эффективная трансмиссия
- Дифференциалы и мосты высокой производительности
- Эффективная система охлаждения
- Эргономика премиум класса





ДВИГАТЕЛЬ НОВЕЙШЕЙ ТЕХНОЛОГИИ



ДВИГАТЕЛЬ НОВОГО ПОКОЛЕНИЯ:

Исключительно компактный двигатель, оснащенный системой впрыска по общей топливной магистрали второго поколения, выдает наилучшие характеристики реакции на нагрузку, максимального крутящего момента, мощности и топливной экономичности.

Процесс сгорания при высокой температуре настроен на максимальную эффективность, за счет использования на 100% чистого холодного воздуха, поскольку подача воздуха отделена от выхлопа.

Турбированный двигатель с промежуточным охладителем воздуха использует 3-фазную технологию впрыска для максимизации отзывчивости и топливной экономичности, а также снижения шумности и вибрации двигателя.

4 рабочих режима (максимальный, экономичный, нормальный и автоматический) позволяют вам максимизировать или производительность, или топливную эффективность в соответствии с вашими потребностями.



РАСХОД ТОПЛИВА НИЖЕ НА 10%

Высокая температура сгорания позволяет получить оптимальные характеристики двигателя. Общая топливная магистраль второго поколения улучшает управление двигателем на всех оборотах. Технология многофазного впрыска обеспечивает оптимальное управление процессом сгорания.

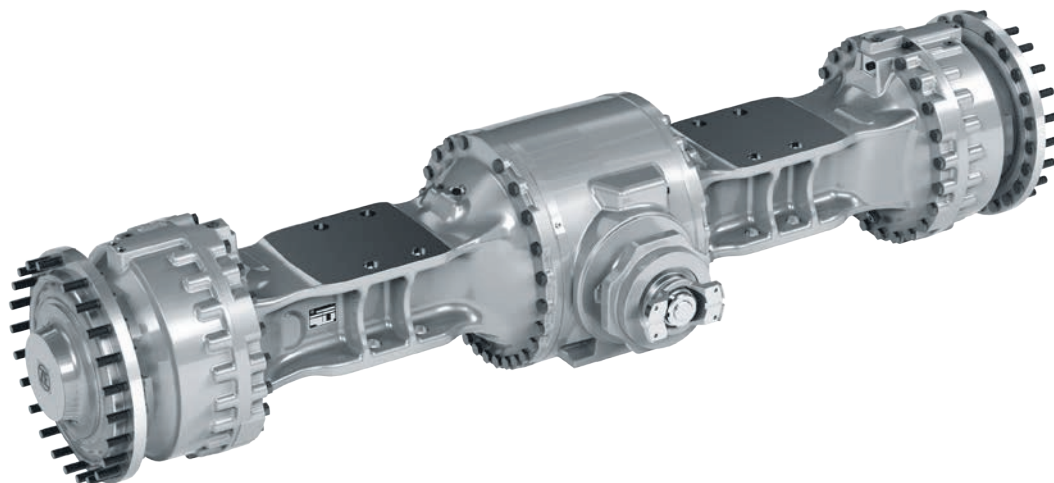
ВЫДАЮЩИЙСЯ ПЛОСКИЙ КРУТЯЩИЙ МОМЕНТ

Общая топливная магистраль второго поколения улучшает управление двигателем на всех оборотах, а подача на 100% чистого воздуха дает дополнительное повышение параметров двигателя. Технология многофазного впрыска обеспечивает оптимальное управление процессом сгорания, а давление впрыска 1600 бар дает лучшие в классе показатели крутящего момента.

НИЗКАЯ СТОИМОСТЬ ОБСЛУЖИВАНИЯ

Камера сгорания и система впрыска высокого давления были оптимизированы так, чтобы снизить разжижение масла. В двигатель поступает только чистый воздух, поэтому загрязнение масла отсутствует. Кроме того, благодаря отсутствию рециркуляции выхлопного газа улучшена топливная совместимость двигателя, а поскольку в системе SCR нет дизельного сажевого фильтра, то нет и необходимости в специальном моторном масле.

ДИФФЕРЕНЦИАЛЫ И МОСТЫ ВЫСОКОЙ ПРОИЗВОДИТЕЛЬНОСТИ



НОВЫЕ УСИЛЕННЫЕ МОСТЫ

Новые усиленные мосты прочнее, больше и проще при обслуживании благодаря 3-корпусной конструкции. Маслоохлаждаемые многодисковые тормоза сделаны из износостойчивой бронзы, полученной спеканием, и находятся в ступице каждого колеса.

ПЕРЕДНИЙ ДИФФЕРЕНЦИАЛ С АВТОМАТИЧЕСКОЙ БЛОКИРОВКОЙ 100%

Благодаря 100% автоматической блокировке все 100% располагаемого крутящего момента передаются на колесо, находящееся в зацеплении, - большой шаг вперед от 75%, которые дает дифференциал ограниченного трения! Нет проскальзывания между колесами и нет трения в дифференциале. Блокировка срабатывает автоматически, когда переднее колесо только начинает скользить, или вы просто можете включить ее сами левой ногой.



Для уменьшения ваших начальных капиталовложений: Модель 921F предлагается также с дифференциалами ограниченного трения, усиленным передним мостом и стандартным задним мостом



С шинами L5, которые нужны для работы в очень абразивных условиях, мы рекомендуем усиленные мосты. Могут применяться также твердые шины.

БОЛЬШЕ ПРОДУКТИВНОСТИ

На колеса передается 100% располагаемого крутящего момента, что дает оптимальную мощность толкания.

ВЫШЕ РЕНТАБЕЛЬНОСТЬ КАПИТАЛОВЛОЖЕНИЙ

Износ шин уменьшен на 20-30%, поскольку отсутствует проскальзывание между колесами, расход топлива снижен благодаря отсутствию трения в дифференциале, объем требуемого обслуживания меньше, поскольку в открытых дифференциалах меньше движущихся деталей. Результат: высокая остаточная стоимость.

НАДЕЖНОСТЬ НАВСЕГДА

Усиленные мосты и открытые дифференциалы - это высочайшая надежность.

ЭФФЕКТИВНАЯ СИСТЕМА ОХЛАЖДЕНИЯ



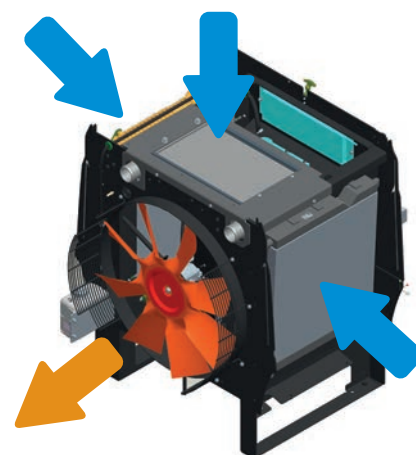
ЗАДНЕЕ РАСПОЛОЖЕНИЕ ДВИГАТЕЛЯ - ЛУЧШЕ ВЕСОВОЕ РАСПРЕДЕЛЕНИЕ

КУБ ОХЛАЖДЕНИЯ

Уникальная конструкция, в которой пять радиаторов смонтированы в форме куба, без перекрытия, гарантирует, что каждый радиатор получает свежий и чистый воздух, который поступает с двух сторон и сверху, поддерживая постоянные температуры охлаждаемых жидкостей. Высокая эффективность системы охлаждения продлевает срок службы охладителя до 1500 часов. Стандартный реверсивный вентилятор включается из кабины, и является очень эффективным благодаря кубической форме модуля охлаждения. Двигатель смонтирован в задней части машины. Благодаря этому, а также благодаря низкой скорости вентилятора (всего 1200 об/мин) уменьшаются уровни шума и вибрации в кабине.

ДЛЯ РАБОТЫ В УСЛОВИЯХ ЗАПЫЛЕННОСТИ

Система охлаждения смонтирована позади кабины, далеко от задней части машины и далеко от земли - далеко от пыли.





МАЛЫЙ ОБЪЕМ ОБСЛУЖИВАНИЯ

Реверсивный вентилятор, включаемый из кабины, легко очищает радиаторы. Конструкция системы охлаждения в форме куба обеспечивает более эффективную очистку радиаторов, а дополнительная очистка может быть легко сделана вручную благодаря доступу к каждому радиатору в отдельности. Эффективная кубическая форма позволяет также продлить срок службы охлаждающей жидкости на дополнительные 500 часов, так что интервалы замены составляют теперь 1500 часов.

ВЫСОКАЯ НАДЕЖНОСТЬ

Постоянная температура жидкости максимизирует ее показатели охлаждения и защищает мосты, что в результате повышает надежность. Дальнейшее повышение надежности обеспечивается простыми процедурами и увеличенными интервалами обслуживания. Улучшение весового распределения означает, что требуется меньший размер противовеса, или мертвого груза, а это означает уменьшение напряжений в мостах и тормозах.

ПОЛЕЗНАЯ НАГРУЗКА НА КОВШЕ КЛАССОМ ВЫШЕ

Пусть вас не удивляет, что наш колесный погрузчик имеет такую же грузоподъемность, как конкурирующая модель более высокого весового класса: это происходит потому, что заднее расположение двигателя значительно уменьшает мертвый вес машины

ЭРГОНОМИКА ПРЕМИУМ КЛАССА

ЗАЩИЩЕННАЯ КАБИНА

Усиленная кабина гарантирует защиту от переворачивания (ROPS) и от падающих объектов (FOPS)

НИЗКИЙ УРОВЕНЬ ВИБРАЦИЙ В КАБИНЕ

Шум и вибрации двигателя уменьшены за счет 3-фазной инжекции, предварительной, главной и окончательной. Дальнейшее повышение комфорта оператора поддерживается удаленным от кабины размещением двигателя и сиденьем на воздушной подвеске в стандартной комплектации. В качестве опции предлагается сиденье с подогревом.

ВСЕ ОРГАНЫ УПРАВЛЕНИЯ НА КОНЧИКАХ ПАЛЬЦЕВ

ВЫДАЮЩАЯСЯ КРУГОВАЯ ОБЗОРНОСТЬ

Вы будете чувствовать себя уверенно и будете работать быстрее в кабине с круговой обзорностью, которая обеспечивается очень низким, округленным задним капотом и огромными остекленными поверхностями. 17 вентиляционных отверстий гарантируют ваш комфорт и защищают стекла от запотевания.

ГИДРАВЛИЧЕСКИЕ ФУНКЦИИ, КОТОРЫЕ ПОВЫШАЮТ ВАШ КОМФОРТ

Для того чтобы полностью сфокусироваться на работе и уменьшить уровень стресса, вы можете выбрать следующие функции,

включаемые на панели управления, эргономически расположенной под вашей правой рукой:

- Автоматическое переключение: обеспечивает то, что машина всегда работает на передаче, наилучшим образом соответствующей скорости движения, а также обеспечивает понижение передачи и торможение двигателем
- Кнопка обратного хода на джойстике: включает нейтраль, переднюю или заднюю передачу
- Возврат к копанью: возвращает ковш обратно в позицию для загрузки
- Возврат к движению: опускает стрелу в позицию переноса, которая может быть настроена
- Автоматический подъем: поднимает стрелу на максимальную высоту, которая установлена вами
- Автоматическое включение функции Ride Control: уменьшает рывки коромысла погрузчика при движении, обеспечивая максимальное удержание материала в ковше. Включается со скорости 8 км/час
- Автоматическая блокировка дифференциала: Блокировка дифференциала 100% может быть включена вами левой ногой, или включается автоматически, чтобы повысить сконцентрированность на работе
- Рычаг дополнительного контура: Для гидравлических орудий, например, ковша высокой разгрузки, можно заказать опционный дополнительный контур, управляемый рычагом, который для простоты применения располагается рядом с джойстиком.

РУЛЕВОЕ УПРАВЛЕНИЕ С ПОМОЩЬЮ ДЖОЙСТИКА

Долгие дни повторяющихся циклов будут проходить быстрее при использовании рулевого джойстика (опция), поскольку в этом случае ваша поза будет удобнее. Рулевое колесо остается для обеспечения лучшей управляемости. Вы оцените его при движении по неровной поверхности, на спусках и в аварийных ситуациях

РЫЧАГИ УПРАВЛЕНИЯ

В зависимости от ваших привычек вы можете стандартному управлению на джойстике предпочесть опционное управление на 2-х рычагах. Опционный 3-й рычаг управляет дополнительным контуром сменного орудия. Он также может быть заказан для модификации машины



ПРОСТОЕ И БЫСТРОЕ ОБСЛУЖИВАНИЕ



Компоненты под капотом расположены оптимально, что в результате упрощает обслуживание.



Переключатели открывания капота и аккумулятора. При разряде аккумулятора капот может быть открыт снаружи путем подключения к внешнему источнику



Сгруппированные сливные отверстия

ЦЕЛЬНЫЙ ЭЛЕКТРИЧЕСКИЙ КАПОТ

Заднее расположение двигателя и легко открываемый электрический капот гарантируют быстрый доступ к точкам обслуживания. На случай если при низком заряде аккумулятора нужно запустить двигатель от внешнего источника, в стандартной комплектации имеются переходные кабели.

КОНСТРУКЦИЯ ДЛЯ ОБСЛУЖИВАНИЯ С УРОВНЯ ЗЕМЛИ

Не удивляйтесь, если не обнаружите поручней вокруг капота и ступеней позади задних колес, все точки обслуживания легко доступны с уровня земли. Вы можете быстро на взгляд проверить уровни гидравлического и трансмиссионного масла. На левой стороне, ниже капота и переключателей аккумулятора, расположены сгруппированные вместе три сливных отверстия, так что замена жидкостей осуществляется быстро и просто.

МЕНЬШЕ ОБСЛУЖИВАНИЯ, ВЫШЕ ГОТОВНОСТЬ К РАБОТЕ

Эти колесные погрузчики позволяют максимизировать рабочее время, благодаря длительным сервисным интервалам в 1500 часов для масла и фильтра трансмиссии, масла и фильтра мостов и для охладителя. Размещение системы охлаждения позади кабины означает, что она меньше нуждается в очистке, а кубическая конструкция модуля охлаждения позволяет очищать его очень эффективно с помощью реверсивного вентилятора, а также вручную. Передача между обеими насосами и двигателем осуществляется только одним ремнем для ускорения обслуживания

ПОЛНАЯ БЕЗОПАСНОСТЬ

Все основные точки обслуживания доступны с уровня земли, поэтому повседневное обслуживание может выполняться эффективно и безопасно.



СТРУКТУРА ВАШЕГО 921F

ПРОИЗВОДИТЕЛЬНОСТЬ

(на цикле с дистанцией 50 метров)

Условия: плотность 1,8 т/м³, коэффициент заполнения: 100%, 52 цикла в час, каждый час включает перерыв 5 минут _____ 210 м³/ч или 375 т/ч
52 погрузочных цикла в час со стандартным ковшем 4.0 м³ или 7.2 т

ДВИГАТЕЛЬ TIER 2

Соответствует стандарту Tier 2 (EU stage II)
Двигатель FPT с турбонаддувом, модель F4HFA613D:
- 100% свежего воздуха в камере сгорания
- Промежуточный охладитель воздуха
- Общая топливная магистраль Common rail (1.600 бар)
- Многофазный впрыск аналогично автомобильной технологии для достижения лучшей в классе динамичности под нагрузкой, максимальной мощности и крутящего момента при минимальном расходе топлива
6 цилиндров - 6,7 литров
Макс. мощность SAE J1995 _ 190кВт / 255 л.с. @1800 об/мин
Макс. момент SAE J1349 _____ 1300 Нм @1300 об/мин

ТРАНСМИССИЯ

Полный привод с планетарными мостами
Функция понижения передачи
4--скоростная с гидротрансформатором
4-скоростная автоматическая коробка передач Powershift с возможностью ручного переключения ZF скорости вперед _____ 7-12-23-36 км/час
скорости назад _____ 7-13-24 км/час
Регулируемое отключение трансмиссии

МОСТЫ И ДИФФЕРЕНЦИАЛЫ

Для повышенной проходимости при увеличении на 50% интервалов обслуживания и уменьшении на 30% износа шин:
Передний и задний усиленные мосты ZF с автоблокировкой 100% переднего дифференциала.
(100% располагаемого момента всегда гарантированы на передних колесах)
Для стандартной проходимости:
Передний и задний усиленный мост (ZF тип MT-L3095-II)
Открытый дифференциал спереди и сзади
Полное колебание заднего моста _____ 24°

ШИНЫ

Шины _____ 23,5R25

ТОРМОЗА

Рабочий тормоз _____ Необслуживаемые, саморегулирующиеся, маслоохлаждаемые дисковые тормоза на 4 колесах

Площадь _____ 0.47 м² на ступицу
Парковочный тормоз _____ Дисковый тормоз на трансмиссии, включается из кабины
Площадь _____ 82 см²

ГИДРАВЛИКА

Клапаны_Гидравлическая система Rexroth с закрытым центром, чувствительная к нагрузке.
Главный клапан с 3 секциями
Рулевое управление _____ Рулевая орбитроль включается гидравлически приоритетным клапаном
Тип насоса _____ Тандемный насос переменного объема (282 л/мин @2000 об/мин)
Автоматические гидравлические функции
- Возврат ковша к копанию
- Возврат стрелы к движению
- Автоматический поъем (на настраиваемую высоту)
Тип управления _____ Пилотное управление с одним джойстиком или двумя рычагами

ЗАПРАВочНЫЕ ЕМКОСТИ

Топливный бак _____ 288 литров
Система охлаждения _____ 30 литров
Моторное масло _____ 15 литров
Гидравлическое масло _____ Бак: 110 литров, вся система 200 литров
Трансмиссионное масло _____ 34 литра

КАБИНА И ОРГАНЫ УПРАВЛЕНИЯ

Для обеспечения вашей безопасности кабина соответствует стандартам:
защита от падающих объектов (FOPS) _____ ISO EN3449
защита от переворачивания (ROPS) _____ ISO EN13510

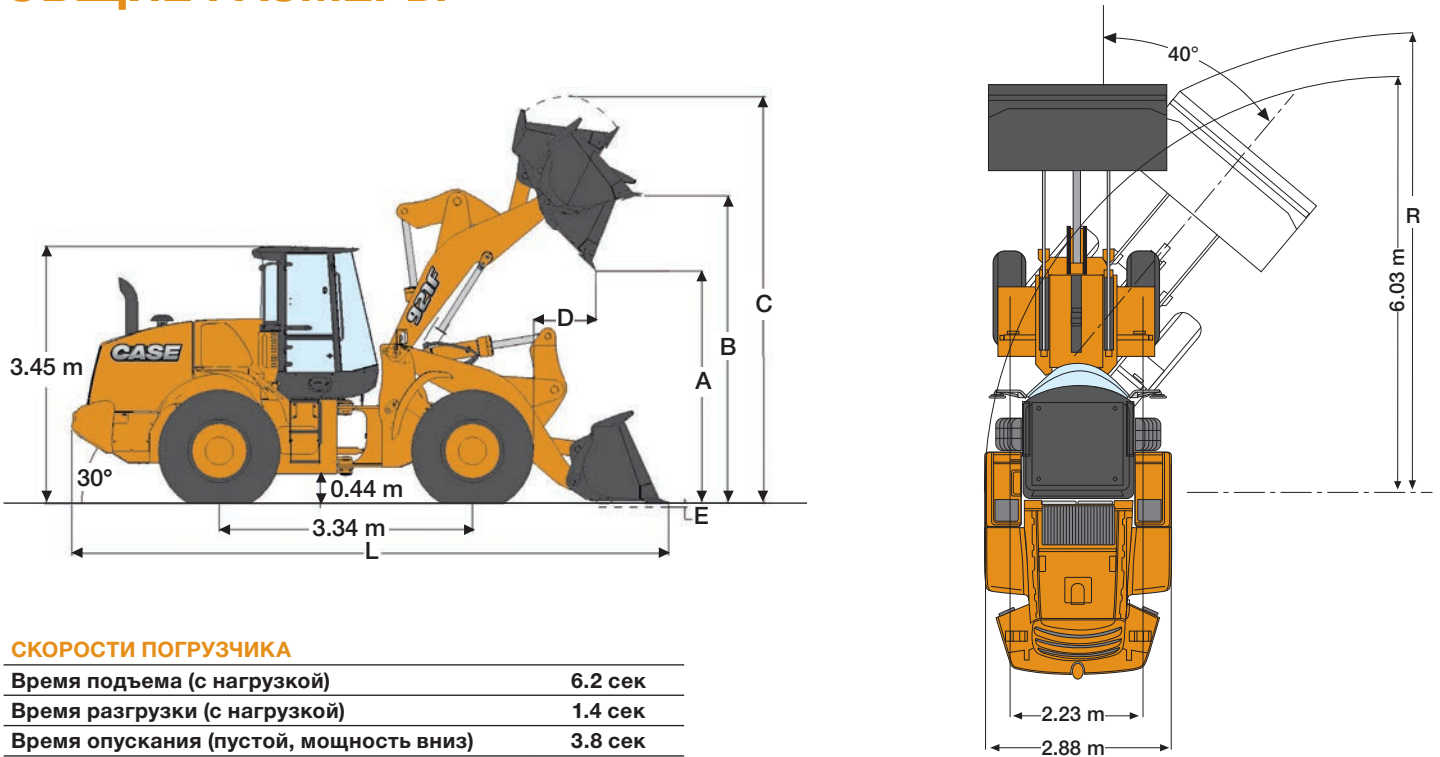
ШУМ И ВИБРАЦИЯ

Шум при движении на расстоянии 15 м 82 dB (A) по SAE J88
Внутренний шум _____ 72 LpA по ISO6395/6396/3744
Внешний шум _____ 71 dB(A) на расстоянии 15 м по SAE J88 SEP80
103 LwA по ISO6395/6396/3744
Переключаемый сигнал предупреждения заднего хода
Вибрации _____ сиденье на воздушной подвеске < MSG 95A/732
в среднем 1.4м/с² по ISO/TR 25398:2006

ЭЛЕКТРИЧЕСКАЯ СИСТЕМА

24В. Аккумуляторы 2 x 12В.
Генератор _____ 65А

ОБЩИЕ РАЗМЕРЫ



СКОРОСТИ ПОГРУЗЧИКА

Время подъема (с нагрузкой)	6.2 сек
Время разгрузки (с нагрузкой)	1.4 сек
Время опускания (пустой, мощность вниз)	3.8 сек
Время опускания (пустой, плавание вниз)	3.1 сек

921F		КОВШИ Z-BAR 3.6 м ³		КОВШИ XR (УВЕЛИЧЕННЫЙ ВЫЛЕТ) 3.6 м ³		
		кромка	зубья	кромка	зубья	
На ковше на болтах:						
	Емкость ковша (с горкой)	м ³	3.63	3.51	3.63	3.51
	Полезная нагрузка на ковше	кг	7123	7233	5649	5737
	Макс.плотность материала	т/м ³	2.0	2.1	1.6	1.6
	Внешняя ширина ковша	м	3.03	3.03	3.03	3.03
	Вес ковша	кг	1783	1715	1783	1715
	Опрокидывающая нагрузка - прямо	кг	16579	16820	13258	13448
	Опрокидывающая нагрузка - под углом 40°	кг	14245	14465	11298	11473
	Сила отрыва	кг	17034	18203	17324	18511
	Грузоподъемность от земли	кг	21148	21739	16527	16685
	A - Высота разгрузки под углом 45° на полной высоте	м	2.9	2.81	3.34	3.25
	B - Высота шарнирного пальца	м	4.12	4.12	4.56	4.56
	C - Полная высота	м	5.58	5.58	6.02	6.02
	D - Вылет ковша на полной высоте	м	1.19	1.30	1.3	1.4
	E - Глубина копания	см	8	8	14	14
	L - Полная длина с ковшом на земле	м	7.98	8.12	8.5	8.6
	Полная длина без ковша	м	6.78	6.78	7.24	7.24
	R - Радиус разворота по переднему углу ковша	м	13.34	13.42	13.85	13.95
	Запрокидывание ковша в положении переноса	°	44	44	43	43
	Угол разгрузки на полной высоте	°	47	51	49	49
	Эксплуатационный вес машины	кг	19857	19789	20000	19930

Замечание: Спецификации ковшей могут немного различаться в зависимости от поставок на завод. Имеется дополнительный выбор ковшей, обращайтесь, пожалуйста, к вашему дилеру.



ЗАПАСНЫЕ ЧАСТИ И ОБСЛУЖИВАНИЕ

Широкая сеть поддержки заказчиков по всему миру.

Где бы вы ни работали, мы всегда рядом чтобы поддержать вас и защитить ваши инвестиции, превосходя в этом даже ваши ожидания. Вы можете полностью положиться на марку Case и вашего дилера Case во всех вопросах, касающихся поставки продуктивного оборудования, экспертного консультирования, гибкого финансирования, поставки оригинальных запасных частей Case и быстрого обслуживания. Мы всегда рядом, чтобы поделиться с вами нашим огромным опытом эксплуатации техники. Чтобы найти дилера Case или узнать больше о машинах и услугах Case, пожалуйста, обратитесь на сайт www.casece.com

ПРИМЕЧАНИЕ: Case выпускает машины в комплектациях, специфичных для различных стран, а также предлагает многочисленные опции оборудования. На иллюстрациях в этой и других брошюрах могут быть показаны стандартные или опционные варианты оснащения. Пожалуйста, проконсультируйтесь с вашим дилером Case по любой информации, относящейся к этому вопросу, а также по поводу возможных модернизаций оборудования. CNH Industrial оставляет за собой право модифицировать спецификации своих машин без принятия на себя каких-либо обязательств, относящихся к таким изменениям.