

**КОЛЕСНЫЕ ПОГРУЗЧИКИ СЕРИИ F
721F I 821F**

CASE

CONSTRUCTION



TIER 3
EU STAGE IIIA

**БЫСТРЫЕ,
ЭКОНОМИЧНЫЕ**

www.casece.com

**EXPERTS FOR THE REAL WORLD
SINCE 1842**

БЫСТРЫЕ, ЭКОНОМИЧНЫЕ

ВСЕ САМОЕ ЛУЧШЕЕ:

- Двигатели новейшей технологии
- Надежная и эффективная трансмиссия
- Дифференциалы и мосты высокой производительности
- Эффективная система охлаждения
- Эргономика премиум класса





ДВИГАТЕЛИ НОВЕЙШЕЙ ТЕХНОЛОГИИ ЭФФЕКТИВНАЯ ТРАНСМИССИЯ



РАСХОД ТОПЛИВА НИЖЕ НА 10%

Высокая температура сгорания позволяет получить оптимальные характеристики двигателя. Общая топливная магистраль второго поколения улучшает управление двигателем на всех оборотах. Технология впрыска посредством распылительной головки обеспечивает оптимальное управление процессом сгорания.



ВЫДАЮЩИЙСЯ ПЛОСКИЙ КРУТЯЩИЙ МОМЕНТ

Общая топливная магистраль второго поколения улучшает управление двигателем на всех оборотах, а подача на 100% чистого воздуха дает дополнительное повышение параметров двигателя. Технология впрыска посредством распылительной головки обеспечивает оптимальное управление процессом сгорания, а давление впрыска 1600 бар дает лучшие в классе показатели крутящего момента.



10% ДОПОЛНИТЕЛЬНОЙ ЭКОНОМИИ ТОПЛИВА И МЕНЬШЕ ОБЪЕМ ОБСЛУЖИВАНИЯ

Новая трансмиссия Proshift дает 10% дополнительной экономии топлива по сравнению с прежними 4-скоростными трансмиссиями и продлевает срок службы трансмиссионного масла с 1000 до 1500 часов, что увеличивает интервалы обслуживания на 50%. Превосходные характеристики Proshift приводят к значительному увеличению остаточной стоимости машин 721F и 821F, поскольку ни одна из эквивалентных моделей не предлагает такие выдающиеся характеристики.

МАКСИМУМ ПРОИЗВОДИТЕЛЬНОСТИ

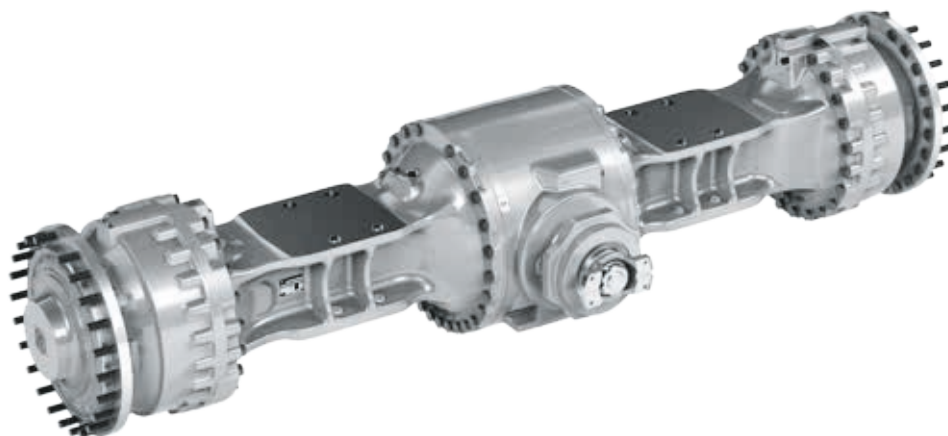
Трансмиссия Proshift дает более высокое ускорение, а благодаря немного более короткой второй передаче - более высокое усилие толкания.



ПОЛНЫЙ КОМФОРТ

Трансмиссия Proshift обеспечивает замечательно комфортабельное движение благодаря чрезвычайно плавному переключению передач и замедлению двигателя при торможении.

ДИФФЕРЕНЦИАЛЫ И МОСТЫ ВЫСОКОЙ ПРОИЗВОДИТЕЛЬНОСТИ



НОВЫЕ УСИЛЕННЫЕ МОСТЫ

Новые усиленные мосты прочнее, больше и проще при обслуживании благодаря 3-корпусной конструкции. Маслоохлаждаемые многодисковые тормоза сделаны из износостойчивой бронзы, полученной спеканием, и находятся в ступице каждого колеса.

ПЕРЕДНИЙ ДИФФЕРЕНЦИАЛ С АВТОМАТИЧЕСКОЙ БЛОКИРОВКОЙ 100%

Благодаря 100% автоматической блокировке все 100% располагаемого крутящего момента передаются на колесо, находящееся в зацеплении, - большой шаг вперед от 75%, которые дает дифференциал ограниченного трения! Нет проскальзывания между колесами и нет трения в дифференциале. Блокировка срабатывает автоматически, когда переднее колесо только начинает скользить, или вы просто можете включить ее сами левой ногой.

ОТКРЫТЫЕ ДИФФЕРЕНЦИАЛЫ СПЕРЕДИ И СЗАДИ

В открытых дифференциалах отсутствует трение, прилагаемое для уменьшения проскальзывания колес, в результате уменьшаются износ и потери энергии.



Для уменьшения ваших начальных капиталовложений: Модели 721F и 821F предлагаются также с дифференциалами ограниченного трения, усиленным передним мостом и стандартным задним мостом



С шинами L5, которые нужны для работы в очень абразивных условиях, мы рекомендуем усиленные мосты. Могут применяться также твердые шины.



БОЛЬШЕ ПРОДУКТИВНОСТИ

На колеса передается 100% располагаемого крутящего момента, что дает оптимальную мощность толкания.



ВЫШЕ РЕНТАБЕЛЬНОСТЬ КАПИТАЛОВЛОЖЕНИЙ

Износ шин уменьшен на 20-30%, поскольку отсутствует проскальзывание между колесами, расход топлива снижен благодаря отсутствию трения в дифференциале, объем требуемого обслуживания меньше, поскольку в открытых дифференциалах меньше движущихся деталей. Результат: высокая остаточная стоимость.

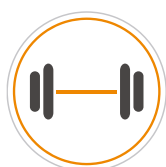
НАДЕЖНОСТЬ НАВСЕГДА

Усиленные мосты и открытые дифференциалы - это высочайшая надежность.

ЭФФЕКТИВНАЯ СИСТЕМА ОХЛАЖДЕНИЯ



ЗАДНЕЕ РАСПОЛОЖЕНИЕ ДВИГАТЕЛЯ - ЛУЧШЕ ВЕСОВОЕ РАСПРЕДЕЛЕНИЕ



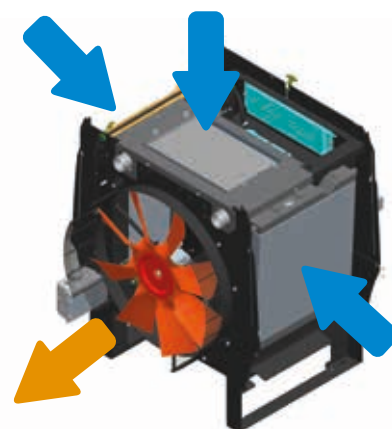
КУБ ОХЛАЖДЕНИЯ

Уникальная конструкция, в которой пять радиаторов смонтированы в форме куба, без перекрытия, гарантирует, что каждый радиатор получает свежий и чистый воздух, который поступает с двух сторон и сверху, поддерживая постоянные температуры охлаждаемых жидкостей. Высокая эффективность системы охлаждения продлевает срок службы охладителя до 1500 часов.

Стандартный реверсивный вентилятор включается из кабины, и является очень эффективным благодаря кубической форме модуля охлаждения

Двигатель смонтирован в задней части машины.

Благодаря этому, а также благодаря низкой скорости вентилятора (всего 1200 об/мин) уменьшаются уровни шума и вибрации в кабине.



ДЛЯ РАБОТЫ В УСЛОВИЯХ ЗАПЫЛЕННОСТИ

Система охлаждения смонтирована позади кабины, далеко от задней части машины и далеко от земли - далеко от пыли.



МАЛЫЙ ОБЪЕМ ОБСЛУЖИВАНИЯ

Реверсивный вентилятор, включаемый из кабины, легко очищает радиаторы. Конструкция системы охлаждения в форме куба обеспечивает более эффективную очистку радиаторов, а дополнительная очистка может быть легко сделана вручную благодаря доступу к каждому радиатору в отдельности. Эффективная кубическая форма позволяет также продлить срок службы охлаждающей жидкости на дополнительные 500 часов, так что интервалы замены составляют теперь 1500 часов.



ВЫСОКАЯ НАДЕЖНОСТЬ

Постоянная температура жидкости максимизирует ее показатели охлаждения и защищает мосты, что в результате повышает надежность. Дальнейшее повышение надежности обеспечивается простыми процедурами и увеличенными интервалами обслуживания. Улучшение весового распределения означает, что требуется меньший размер противовеса, или мертвого груза, а это означает уменьшение напряжений в мостах и тормозах.

ПОЛЕЗНАЯ НАГРУЗКА НА КОВШЕ КЛАССОМ ВЫШЕ

Пусть вас не удивляет, что наш колесный погрузчик имеет такую же грузоподъемность, как конкурирующая модель более высокого весового класса: это происходит потому, что заднее расположение двигателя значительно уменьшает мертвый вес машины

ЭРГОНОМИКА ПРЕМИУМ КЛАССА



ВЫДАЮЩАЯСЯ КРУГОВАЯ ОБЗОРНОСТЬ

Вы будете чувствовать себя уверенно и будете работать быстрее в кабине с круговой обзорностью, которая обеспечивается очень низким, округленным задним капотом и огромными остекленными поверхностями.

17 вентиляционных отверстий гарантируют ваш комфорт и защищают стекла от запотевания.



ЗАЩИЩЕННАЯ КАБИНА

Усиленная кабина гарантирует защиту от переворачивания (ROPS) и от падающих объектов (FOPS)

НИЗКИЙ УРОВЕНЬ ВИБРАЦИЙ В КАБИНЕ

Шум и вибрации двигателя уменьшены за счет 3-ступенчатой инжекции, предварительной, главной и окончательной. Дальнейшее повышение комфорта оператора поддерживается удаленным от кабины размещением двигателя и сиденьем на воздушной подвеске в стандартной комплектации. В качестве опции предлагается сиденье с подогревом.



ЭРГОНОМИКА ПРЕМИУМ КЛАССА



ГИДРАВЛИЧЕСКИЕ ФУНКЦИИ, КОТОРЫЕ ПОВЫШАЮТ ВАШ КОМФОРТ

Для того чтобы полностью сфокусироваться на работе и уменьшить уровень стресса, вы можете выбрать следующие функции, включаемые на панели управления, эргономически расположенной под вашей правой рукой:

- Автоматическое переключение: обеспечивает то, что машина всегда работает на передаче, наилучшим образом соответствующей скорости движения, а также обеспечивает понижение передачи и торможение двигателем
- Кнопка обратного хода на джойстике: включает нейтраль, переднюю или заднюю передачу
- Возврат к копанью: возвращает ковш обратно в позицию для загрузки
- Возврат к движению: опускает стрелу в позицию переноса, которая может быть настроена
- Автоматический подъем: поднимает стрелу на максимальную высоту, которая установлена вами
- Автоматическое включение функции Ride Control: уменьшает рывки коромысла погрузчика при движении, обеспечивая максимальное удержание материала в ковше. Включается со скорости 8 км/час
- Автоматическая блокировка дифференциала: Блокировка дифференциала 100% может быть включена вами левой ногой, или включается автоматически, чтобы повысить сконцентрированность на работе
- Рычаг дополнительного контура: Для гидравлических орудий, например, ковша высокой разгрузки, можно заказать опционный дополнительный контур, управляемый рычагом, который для простоты применения располагается рядом с джойстиком.



РЫЧАГИ УПРАВЛЕНИЯ

В зависимости от ваших привычек вы можете стандартному управлению на джойстике предпочесть опционное управление на 2 рычагах. Опционный 3-й рычаг управляет дополнительным контуром сменного орудия. Он также может быть дозаказан для модификации машины.



РУЛЕВОЕ УПРАВЛЕНИЕ С ПОМОЩЬЮ ДЖОЙСТИКА

Долгие дни повторяющихся циклов будут проходить быстрее при использовании рулевого джойстика (опция), поскольку в этом случае ваша поза будет удобнее. Рулевое колесо остается для лучшей управляемости. Вы оцените его при движении по неровной поверхности, на спусках и в аварийных ситуациях

ПРОСТОЕ И БЫСТРОЕ ОБСЛУЖИВАНИЕ

ЦЕЛЬНЫЙ ЭЛЕКТРИЧЕСКИЙ КАПОТ

Заднее расположение двигателя и легко открываемый электрический капот гарантируют быстрый доступ к точкам обслуживания. На случай если при низком заряде аккумулятора нужно запустить двигатель от внешнего источника, в стандартной комплектации имеются переходные кабели.



Компоненты под капотом расположены оптимально, что в результате упрощает обслуживание.



КОНСТРУКЦИЯ ДЛЯ ОБСЛУЖИВАНИЯ С ЗЕМЛИ

Не удивляйтесь, если не обнаружите поручней вокруг капота и ступеней позади задних колес, все точки обслуживания легко доступны с уровня земли. Вы можете быстро на взгляд проверить уровни гидравлического и трансмиссионного масла. На левой стороне, ниже капота и переключателей аккумулятора, расположены сгруппированные вместе три сливных отверстия, так что замена жидкостей осуществляется быстро и просто.



МЕНЬШЕ ОБСЛУЖИВАНИЯ, ВЫШЕ ГОТОВНОСТЬ К РАБОТЕ

Эти колесные погрузчики позволяют максимизировать рабочее время, благодаря длительным сервисным интервалам в 1500 часов для масла и фильтра трансмиссии, масла и фильтра мостов и для охладителя.

Размещение системы охлаждения позади кабины означает, что она меньше нуждается в очистке, а кубическая конструкция модуля охлаждения позволяет очищать его очень эффективно с помощью реверсивного насоса, а также вручную. Передача между обеими насосами и двигателем осуществляется только одним ремнем для ускорения обслуживания



Переключатели открывания капота и аккумулятора. При разряде аккумулятора капот может быть открыт снаружи путем подключения к внешнему источнику



Сгруппированные сливные отверстия



ПОЛНАЯ БЕЗОПАСНОСТЬ

Все основные точки обслуживания доступны с уровня земли, поэтому повседневное обслуживание может выполняться эффективно и безопасно.



СТРУКТУРА ВАШЕГО 721F

ПРОИЗВОДИТЕЛЬНОСТЬ

(на цикле с дистанцией 50 метров)

Условия: плотность: 1,8 т/м³, коэффициент заполнения: 100%, 52 цикла в час, каждый час включает перерыв 5 минут _____ 140 м³/час или 280 т/час
52 погрузочных цикла в час со стандартным ковшем 2.7 м³ или 5.4 т

ДВИГАТЕЛЬ TIER 3

Соответствует стандарту Tier 3 (EU stage 3a)
Двигатель FPT с турбонаддувом, модель F4HE9684F:
- 100% свежего воздуха в камере сгорания
- Промежуточный охладитель воздуха
- Общая топливная магистраль Common rail (1.600 бар)
- Многофазный впрыск аналогично автомобильной технологии для достижения лучшей в классе динамичности под нагрузкой, максимальной мощности и крутящего момента при минимальном расходе топлива.
6 цилиндров -6,7 литров
Макс.мощность SAE J1995 145 кВт / 195 л.с. @2000 об/мин
Макс.момент SAE J1349 _____ 862 Нм @1400 об/мин

ТРАНСМИССИЯ

Полный привод с планетарными мостами
Функция понижения передачи
4--скоростная с гидротрансформатором
4-скоростная автоматическая коробка передач Powershift с возможностью ручного переключения ZF скорости вперед _____ 8-13-25-37 км/час
скорости назад _____ 8-13-26 км/час
Регулируемое отключение трансмиссии

МОСТЫ И ДИФФЕРЕНЦИАЛЫ

Для повышенной проходимости: при увеличении на 50% интервалов обслуживания и уменьшении на 30% износа шин:
Автоматическая блокировка переднего дифференциала _____ 100%
располагаемого крутящего момента всегда передается на колес (колеса) находящееся в зацеплении
Передние и задние усиленные мосты ZF (опции) с открытым дифференциалом
Для стандартной проходимости:
Дифференциал ограниченного трения спереди и сзади _____ когда одно колесо проскальзывает, 73% располагаемого крутящего момента передается на другое колесо
Передний _____ усиленный мост (ZF тип MT-L3085-II)
Задний _____ стандартный мост (ZF тип MT-L3075-II)
Полное колебание заднего моста _____ 24°

ШИНЫ

Шины _____ 20,5R25

ТОРМОЗА

Рабочий тормоз Необслуживаемые, саморегулирующиеся, маслоохлаждаемые дисковые тормоза на 4 колесах
Площадь _____ 0.39 м² на ступицу
Парковочный тормоз _____ Дисковый тормоз на трансмиссии, включается из кабины
Площадь _____ 82 см²

ГИДРАВЛИКА

Клапаны _____ Гидравлическая система Rexroth с закрытым центром, чувствительная к нагрузке.
Главный клапан с 3 секциями
Рулевое управление _____ Рулевая орбитоль включается гидравлически приоритетным клапаном
Тип насоса _____ Тандемный насос переменного объема (206 л/мин @2000 об/мин)
Автоматические гидравлические функции
- Возврат ковша к копанию
- Возврат стрелы к движению
- Автоматический поъем (на настраиваемую высоту)
Тип управления _____ Пилотное управление с одним джойстиком или двумя рычагами

ЗАПРАВОЧНЫЕ ЕМКОСТИ

Топливный бак _____ 246 литров
Система охлаждения _____ 28 литров
Моторное масло _____ 15 литров
Гидравлическое масло _____ Бак: 91 литр, вся система: 180 литров
Трансмиссионное масло _____ 34 литра

КАБИНА И ОРГАНЫ УПРАВЛЕНИЯ

Для обеспечения вашей безопасности кабина соответствует стандартам:
защита от падающих объектов (FOPS) _____ ISO EN3449
защита от переворачивания (ROPS) _____ ISO EN13510

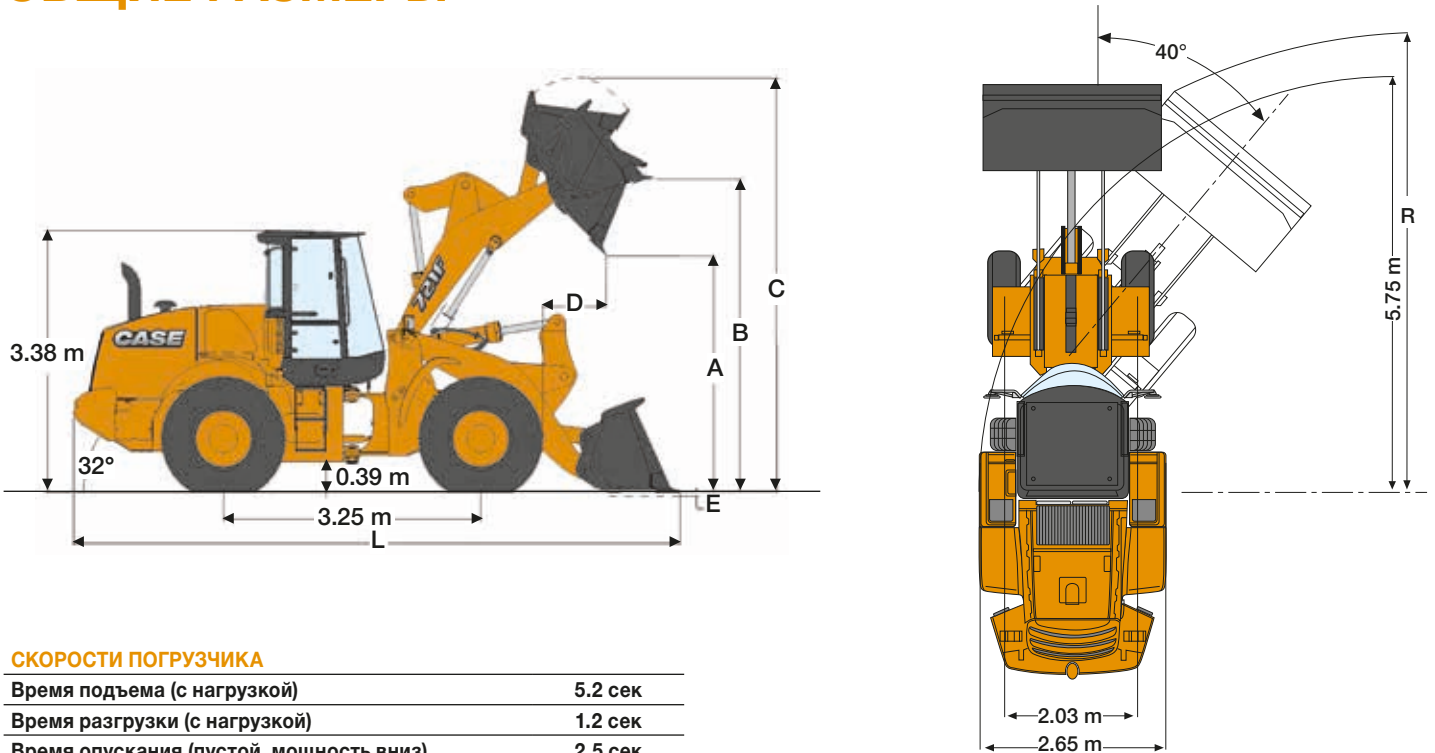
ШУМ И ВИБРАЦИЯ

Шум при движении на расстоянии 15 м 82 dB (A) по SAE J88
Внутренний шум _____ 72 LpA по ISO6395/6396/3744
Внешний шум _____ 71 dB(A) на расстоянии 15 м по SAE J88 SEP80
103 LwA по ISO6395/6396/3744
Переключаемый сигнал предупреждения заднего хода
Вибрации _____ сиденье на воздушной подвеске MSG 95A/732 в среднем 1.4м/с² по ISO/TR 25398:2006

ЭЛЕКТРИЧЕСКАЯ СИСТЕМА

24В. Аккумуляторы 2 x 12В.
Генератор _____ 65А

ОБЩИЕ РАЗМЕРЫ



СКОРОСТИ ПОГРУЗЧИКА

Время подъема (с нагрузкой)	5.2 сек
Время разгрузки (с нагрузкой)	1.2 сек
Время опускания (пустой, мощность вниз)	2.5 сек
Время опускания (пустой, плавание вниз)	2.4 сек

721F		КОВШИ Z-BAR				КОВШИ XR (УВЕЛИЧЕННЫЙ ВЫЛЕТ)				КОВШИ XT (параллельный подъем)	
		2.7 м ³		2.4 м ³ С БЫСТРОЙ СЦЕПКОЙ		2.7 м ³ КОВШ		2.4 м ³ С БЫСТРОЙ СЦЕПКОЙ		2.4 м ³ С БЫСТРОЙ СЦЕПКОЙ	
На ковше на болтах:		кромка	зубья	кромка	зубья	кромка	зубья	кромка	зубья	кромка	зубья
	Емкость ковша (с горкой)	m ³	2.7	2.7	2.4	2.4	2.7	2.7	2.4	2.4	2.4
	Полезная нагрузка на ковше	kg	5440	5369	5299	5325	4533	4464	4385	4409	4924
	Макс.плотность материала	ton/m ³	2.0	2.0	2.2	2.2	1.7	1.7	1.8	1.8	2.1
	Внешняя ширина ковша	m	2.73	2.73	2.47	2.47	2.73	2.73	2.47	2.47	2.47
	Вес ковша	kg	1237	1344	1656	1619	1237	1344	1656	1619	1627
	Опрокидывающая нагрузка - прямо	kg	12435	12292	11356	11405	10419	10280	10129	10177	11280
	Опрокидывающая нагрузка - под углом 40°	kg	10881	10738	10599	10649	9066	8927	8770	8818	9847
	Сила отрыва	kg	14236	12885	12185	11284	14160	12817	12040	11151	12016
	Грузоподъемность от земли	kg	13607	13480	13419	13462	11302	11177	11072	11115	13096
A	Высота разгрузки под углом 45° на полной высоте	m	2.93	2.86	2.82	2.74	3.33	3.26	3.21	3.14	2.77
B	Высота шарнирного пальца	m	3.98	3.98	3.98	3.98	4.37	4.37	4.37	4.37	4.16
C	Полная высота	m	5.52	5.52	5.51	5.51	5.91	5.91	5.90	5.90	5.67
D	Вылет ковша на полной высоте	m	1.13	1.21	1.28	1.36	1.13	1.21	1.28	1.36	1.27
E	Глубина копания	cm	7.4	7.4	6.2	6.7	7.6	7.7	6.5	6.9	21
	Полная длина без ковша	m	6.53	6.53	6.53	6.53	6.85	6.85	6.85	6.85	6.52
L	Полная длина с ковшом на земле	m	7.65	7.76	7.83	7.95	7.65	7.76	8.18	8.30	8.12
R	Радиус разворота по переднему углу ковша	m	6.3	6.4	6.3	6.3	6.5	6.5	6.5	6.5	6.2
	Запрокидывание ковша в положении переноса	°	43	43	38	38	41	41	36	36	58
	Угол разгрузки на полной высоте	°	55	55	61	61	55	55	61	61	54
	Эксплуатационный вес машины	kg	14225	14532	14844	14807	14644	14751	15063	15026	14915

Замечание: Спецификации ковшей могут немного различаться в зависимости от поставок на завод. Имеется дополнительный выбор ковшей, обращайтесь, пожалуйста, к вашему дилеру.

СТРУКТУРА ВАШЕГО 821F

ПРОИЗВОДИТЕЛЬНОСТЬ

(на цикле с дистанцией 50 метров)

Условия: плотность: 1,8 т/м³, коэффициент заполнения: 100%, 52 цикла в час, каждый час включает перерыв 5 минут _____ 160 м³/час или 320 т/час
52 погрузочных цикла в час со стандартным ковшем 3.4 м³ или 6.2 т

ДВИГАТЕЛЬ TIER 3

Соответствует стандарту Tier 3 (EU stage 3a)
Двигатель FPT с турбонаддувом, модель F4HE9684E:
- 100% свежего воздуха в камере сгорания
- Промежуточный охладитель воздуха
- Общая топливная магистраль Common rail (1.600 бар)
- Многофазный впрыск аналогично автомобильной технологии для достижения лучшей в классе динамичности под нагрузкой, максимальной мощности и крутящего момента при минимальном расходе топлива.
6 цилиндров -6,7 литров
Макс.мощность SAE J1995 172 кВт / 230 л.с. @1800 об/мин
Макс.момент SAE J1349 _____ 1184 Нм @1300 об/мин

ТРАНСМИССИЯ

Полный привод с планетарными мостами
Функция понижения передачи
4--скоростная с гидротрансформатором
4-скоростная автоматическая коробка передач Powershift с возможностью ручного переключения ZF скорости вперед _____ 8-13-23-37 км/час
скорости назад _____ 8-13-25 км/час
Регулируемое отключение трансмиссии

МОСТЫ И ДИФФЕРЕНЦИАЛЫ

Для повышенной проходимости при увеличении на 50% интервалов обслуживания и уменьшении на 30% износа шин:
Автоматическая блокировка переднего дифференциала _____ 100%
располагаемого крутящего момента всегда передается на колес (колеса) находящееся в зацеплении
Передние и задние усиленные мосты ZF (опции) с открытым дифференциалом
Для стандартной проходимости:
Дифференциал ограниченного трения спереди и сзади _____ когда одно колесо проскальзывает, 73% располагаемого крутящего момента передается на другое колесо
Передний _____ усиленный мост (ZF тип MT-L3095-II)
Задний _____ стандартный мост (ZF тип MT-L3085-II)
Полное колебание заднего моста _____ 24°

ШИНЫ

Шины _____ 23,5R25

ТОРМОЗА

Рабочий тормоз Необслуживаемые, саморегулирующиеся, маслоохлаждаемые дисковые тормоза на 4 колесах
Площадь _____ 0.39 м² на ступицу
Парковочный тормоз _____ Дисковый тормоз на трансмиссии, включается из кабины
Площадь _____ 82 см²

ГИДРАВЛИКА

Клапаны _____ Гидравлическая система Rexroth с закрытым центром, чувствительная к нагрузке.
Главный клапан с 3 секциями
Рулевое управление _____ Рулевая орбитоль включается гидравлически приоритетным клапаном
Тип насоса _____ ТанDEMный насос переменного объема (240 л/мин @2000 об/мин)
Автоматические гидравлические функции
- Возврат ковша к копанию
- Возврат стрелы к движению
- Автоматический поъем (на настраиваемую высоту)
Тип управления _____ Пилотное управление с одним джойстиком или двумя рычагами

ЗАПРАВОЧНЫЕ ЕМКОСТИ

Топливный бак _____ 288 литров
Система охлаждения _____ 30 литров
Моторное масло _____ 15 литров
Гидравлическое масло _____ Бак: 91 литр, вся система: 180 литров
Трансмиссионное масло _____ 34 литра

КАБИНА И ОРГАНЫ УПРАВЛЕНИЯ

Для обеспечения вашей безопасности кабина соответствует стандартам:
защита от падающих объектов (FOPS) _____ ISO EN3449
защита от переворачивания (ROPS) _____ ISO EN13510

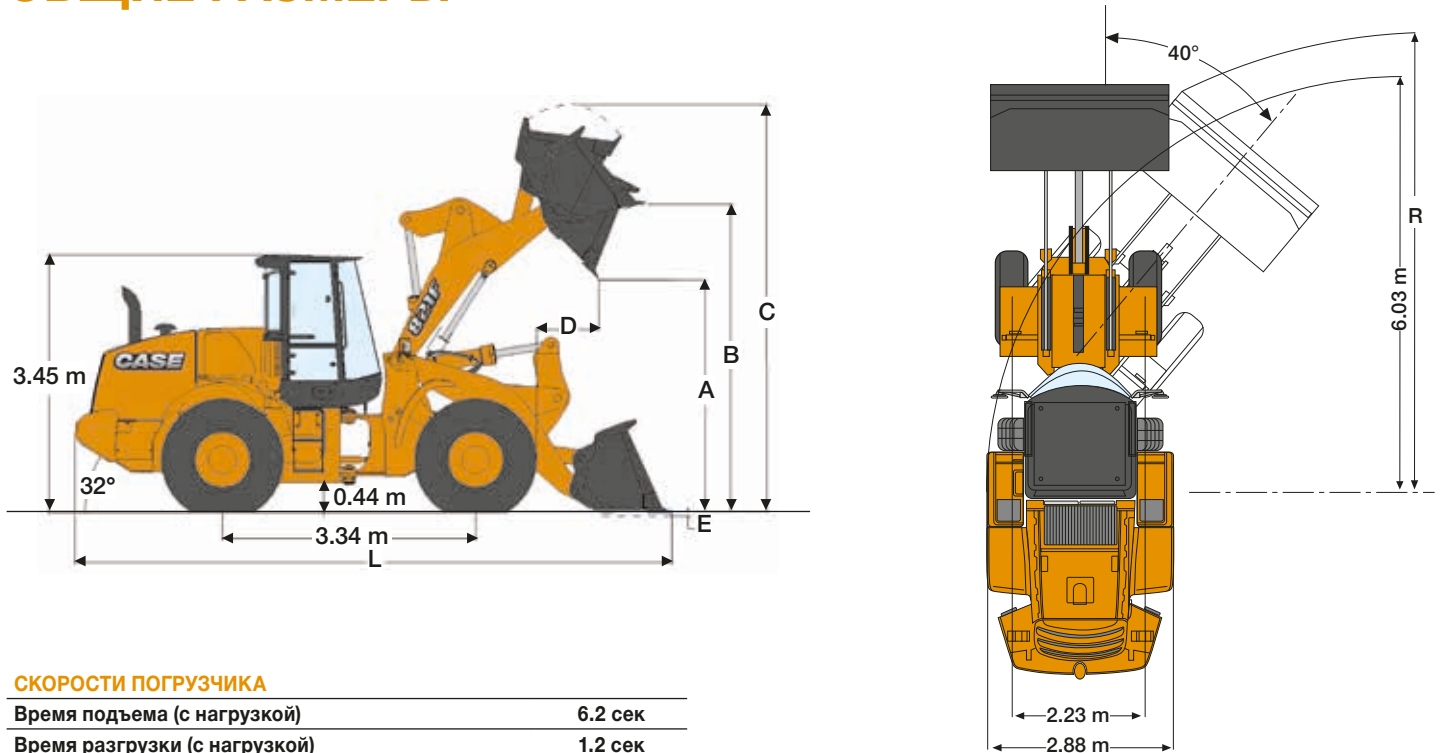
ШУМ И ВИБРАЦИЯ

Шум при движении на расстоянии 15 м 82 dB (A) по SAE J88
Внутренний шум _____ 72 LpA по ISO6395/6396/3744
Внешний шум _____ 71 dB(A) на расстоянии 15 м по SAE J88 SEP80
103 LwA по ISO6395/6396/3744
Переключаемый сигнал предупреждения заднего хода
Вибрации _____ сиденье на воздушной подвеске MSG 95A/732 в среднем 1.4м/с² по ISO/TR 25398:2006

ЭЛЕКТРИЧЕСКАЯ СИСТЕМА

24В. Аккумуляторы 2 x 12В.
Генератор _____ 65А

ОБЩИЕ РАЗМЕРЫ



СКОРОСТИ ПОГРУЗЧИКА

Время подъема (с нагрузкой)	6.2 сек
Время разгрузки (с нагрузкой)	1.2 сек
Время опускания (пустой, мощность вниз)	2.9 сек
Время опускания (пустой, плавание вниз)	2.5 сек

821F	КОВШИ Z-BAR						КОВШИ XR (УВЕЛИЧЕННЫЙ ВЫЛЕТ)				
	3.4 м³		3.2 м³		2.8 м³		3.2 м³		2.8 м³		
На ковше на болтах:	кромка	зубья	кромка	зубья	кромка	зубья	кромка	зубья	кромка	зубья	
Емкость ковша (с горкой)	м³	3.42	3.24	3.20	3.10	2.8	2.5	3.2	3.1	2.8	2.5
Полезная нагрузка на ковше	кг	6146	6268	6184	6295	6274	6478	4878	4970	4968	5123
Макс.плотность материала	т/м³	1.80	1.94	1.93	2.03	2.24	2.59	1.53	1.60	1.77	2.05
Внешняя ширина ковша	м	2.95	2.95	2.94	2.94	2.95	2.94	2.95	2.94	2.95	2.94
Вес ковша	кг	1550	1460	1520	1430	1366	1276	1520	1430	1366	1276
Опрокидывающая нагрузка - прямо	кг	14203	14465	14284	14523	14465	14917	11366	11562	11547	11889
Опрокидывающая нагрузка - под углом 40°	кг	12293	12536	12367	12590	12547	12955	9756	9941	9936	10246
Сила отрыва	кг	15076	16133	15473	16676	17751	19180	15721	16953	18032	19496
Грузоподъемность от земли	кг	17976	18137	18055	18201	18263	18559	13725	13885	13938	14237
A - Высота разгрузки под углом 45° на полной высоте	м	2.94	2.86	2.96	2.88	3.06	2.99	3.34	3.33	3.50	3.43
B - Высота шарнирного пальца	м	4.12	4.12	4.12	4.12	4.12	4.12	4.56	4.56	4.56	4.56
C - Полная высота	м	5.49	5.49	5.45	5.45	5.29	5.29	5.89	5.89	5.73	5.73
D - Вылет ковша на полной высоте	м	1.17	1.13	1.15	1.27	1.02	1.14	1.26	1.38	1.14	1.26
E - Глубина копания	см	7	5	7	5	7	5	14	11	14	11
L - Полная длина с ковшом на земле	м	7.94	8.06	7.90	8.03	7.74	7.86	8.39	8.52	8.23	8.35
Полная длина без ковша	м	6.78	6.78	6.78	6.78	6.78	6.78	7.24	7.24	7.24	7.24
R - Радиус разворота по переднему углу ковша	м	6.6	6.7	6.6	6.6	6.6	6.6	6.9	6.9	6.8	6.8
Запрокидывание ковша в положении переноса	°	44	44	44	44	44	44	43	43	43	43
Угол разгрузки на полной высоте	°	55	55	55	55	55	55	49	49	49	49
Эксплуатационный вес машины	кг	17694	17604	17664	17574	17510	17420	18046	17956	17892	17802

Замечание: Спецификации ковшей могут немного различаться в зависимости от поставок на завод. Имеется дополнительный выбор ковшей, обращайтесь, пожалуйста, к вашему дилеру.



ЗАПАСНЫЕ ЧАСТИ И ОБСЛУЖИВАНИЕ

Широкая сеть поддержки заказчиков по всему миру.

Где бы вы ни работали, мы всегда рядом чтобы поддержать вас и защитить ваши инвестиции, превосходя в этом даже ваши ожидания. Вы можете полностью положиться на марку Case и вашего дилера Case во всех вопросах, касающихся поставки продуктивного оборудования, экспертного консультирования, гибкого финансирования, поставки оригинальных запасных частей Case и быстрого обслуживания. Мы всегда рядом, чтобы поделиться с вами нашим огромным опытом эксплуатации техники. Чтобы найти дилера Case или узнать больше о машинах и услугах Case, пожалуйста, обратитесь на сайт www.CaseCE.com

ПРИМЕЧАНИЕ: Case выпускает машины в комплектациях, специфичных для различных стран, а также предлагает многочисленные опции оборудования. На иллюстрациях в этой и других брошюрах могут быть показаны стандартные или опционные варианты оснащения. Пожалуйста, проконсультируйтесь с вашим дилером Case по любой информации, относящейся к этому вопросу, а также по поводу возможных модернизаций оборудования. CNH Industrial оставляет за собой право модифицировать спецификации своих машин без принятия на себя каких-либо обязательств, относящихся к таким изменениям.