

**Reliability in Action**

**РУСБИЗНЕСАВТО**  
АВТОТЕХНИКА • СЕРВИС • ЗАПЧАСТИ

**25** ЛЕТ  
НА РЫНКЕ  
АВТОТЕХНИКИ







## Русбизнесавто - эксклюзивный дистрибьютор техники SDLG в России



**ГАРАНТИЯ 3 ГОДА  
ИЛИ 3000 МОТОЧАСОВ**



[www.sdlg-rus.ru](http://www.sdlg-rus.ru)



**25**  
ГОДА  
НА РЫНКЕ  
АВТОТЕХНИКИ

[www.rbauto.ru](http://www.rbauto.ru)

- **47** лет работы
- **2200** сотрудников
- **50 000** единиц техники в год
- **138** Га производственных площадей
- **70** дилеров по всему миру
- **13** лет совместного производства с VOLVO (70% акций завода принадлежит VOLVO)
- Бренд № 1 на российском рынке\*

- **39** отделов продаж
- **32** регионов присутствия
- **Более 25** лет на рынке автотехники
- **2000** единиц техники в наличии
- **Более 50** сервисных выездных бригад

\*По данным таможенной статистики

## Фронтальный погрузчик LG918



Навесное оборудование  
для LG918

### Общие размеры

Габаритные размеры (ДхШхВ), мм .....	5790x2140x2920
Колесная база, мм .....	2260
Минимальный клиренс, мм .....	290
Высота выгрузки (по ковшу), мм .....	2510
Высота выгрузки (по шарниру), мм .....	3200
Дальность выгрузки, мм .....	920
Максимальный угол подъема, град. ....	30
Угол выгрузки, град. ....	45
Угол запрокидывания ковша, град. ....	44
Габаритная ширина (без ковша), мм .....	2040
Колея, мм .....	1630
Угол поворота рамы, град. ....	35
Радиус поворота по кромке ковша, мм .....	5082
Радиус поворота по колесам, мм .....	4460

### Общие параметры

Объем ковша, м <sup>3</sup> .....	1,0-1,4
Стандартный объем ковша, м <sup>3</sup> .....	1,0
Номинальная грузоподъемность, кг .....	1800
Эксплуатационная масса, кг .....	6150
Максимальное тяговое усилие, кН .....	56
Максимальное вырывное усилие, кН .....	58
Опрокидывающая нагрузка, кН .....	36

### Двигатель

Производитель .....	Yuchai
Модель .....	YC4D80-T20
Номинальная мощность, л.с./кВт .....	79/58
Номинальные обороты, об/мин .....	2400
Объем двигателя, см <sup>3</sup> .....	4214
Диаметр цилиндра/ход поршня, мм .....	108/115
Максимальный крутящий момент, Нм .....	265
Экологический стандарт .....	China Phase II
Удельный расход топлива, г/кВт*ч .....	≤235

### Трансмиссия

Количество передач (вперед/назад) .....	2/2
Максимальная скорость (вперед/назад), км/ч .....	26,5/25,0

### Органы управления

Тип .....	Джойстик
Рабочий цикл, с .....	≤9,1

### Заправочные емкости

Топливный бак, л .....	120
Гидравлическая система, л .....	100
Двигатель, л .....	13
Трансмиссия, л .....	20
Мосты, л .....	2x10
Тормозная система, л .....	4

Не является публичной офертой. Технические характеристики могут быть изменены заводом-производителем без уведомления.



Быстросъемный адаптер



Вилы паллетные



Захват для бревен



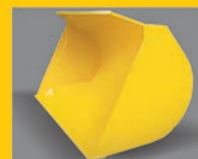
Захват для сена



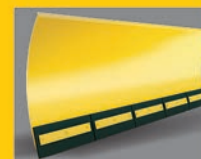
Стрела крановая



Ковш  
многофункциональный



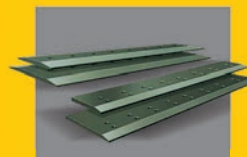
Ковш увеличенный



Отвал снеговой

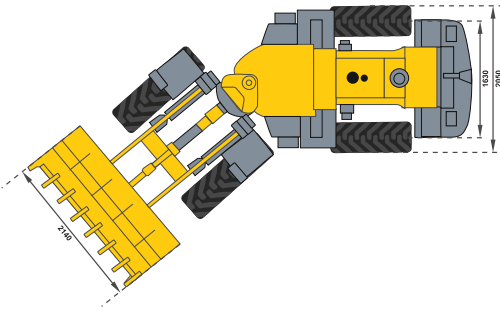
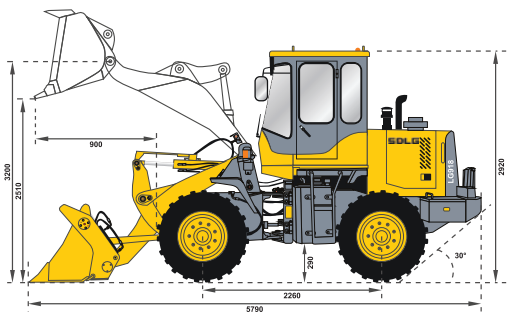


Щетка дорожная



Нож для ковша







## Фронтальный погрузчик LG933L



Навесное оборудование  
для LG933L

### Общие размеры

Габаритные размеры (ДхШхВ), мм	6970x2520x3240
Колесная база, мм	2700
Минимальный клиренс, мм	375
Высота выгрузки (по ковшу), мм	2950
Высота выгрузки (по шарниру), мм	3789
Дальность выгрузки, мм	1050
Максимальный угол подъема, град.	30
Угол выгрузки, град.	45
Угол запрокидывания ковша, град.	45
Габаритная ширина (без ковша), мм	2310
Колея, мм	1865
Угол поворота рамы, град.	36
Радиус поворота по кромке ковша, мм	5945
Радиус поворота по колесам, мм	5120

### Общие параметры

Объем ковша, м <sup>3</sup>	1,5-3,0
Стандартный объем ковша, м <sup>3</sup>	1,8
Номинальная грузоподъемность, кг	3000
Эксплуатационная масса, кг	10110
Максимальное тяговое усилие, кН	96
Максимальное вырывное усилие, кН	96
Опрокидывающая нагрузка, кН	60

### Двигатель

Производитель	Weichai
Модель	WP6G125E22
Номинальная мощность, л.с./кВт	125/92
Номинальные обороты, об/мин	2300
Объем двигателя, см <sup>3</sup>	6750
Диаметр цилиндра/ход поршня, мм	105/130
Максимальный крутящий момент, Нм	500
Экологический стандарт	China Phase II
Удельный расход топлива, г/кВт*ч	≤215

### Трансмиссия

Количество передач (вперед/назад)	4/2
Максимальная скорость (вперед/назад), км/ч	40,0/27,0

### Органы управления

Тип	Джойстик/рычаги
Рабочий цикл, с	≤9,0

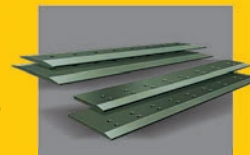
### Заправочные емкости

Топливный бак, л	140
Гидравлическая система, л	130
Двигатель, л	14
Трансмиссия, л	45
Мосты, л	2x18
Тормозная система, л	4

Не является публичной офертой. Технические характеристики могут быть изменены заводом-производителем без уведомления.



Вилы паллетные



Нож для ковша



Захват для бревен



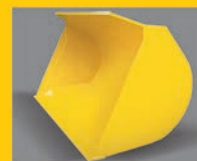
Захват для сена



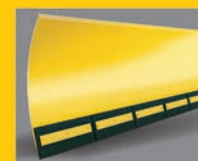
Стрела крановая



Ковш  
многофункциональный



Ковш увеличенный

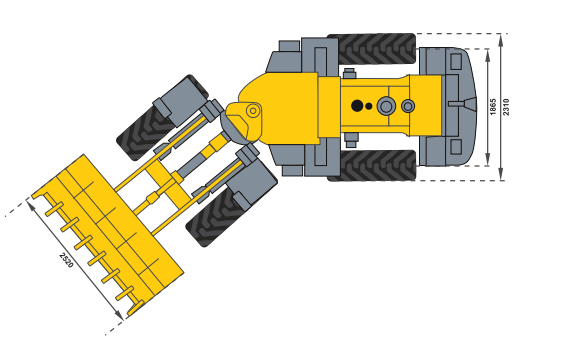
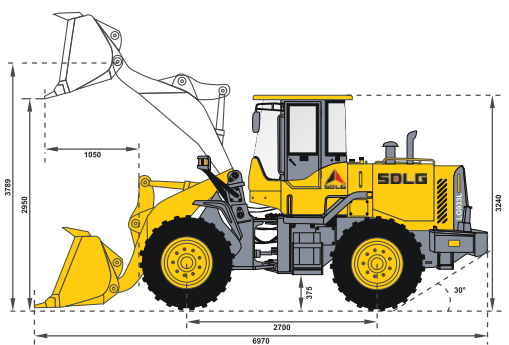


Отвал снеговой



Щетка дорожная







## Фронтальный погрузчик LG936L



Навесное оборудование  
для LG936L

### Общие размеры

Габаритные размеры (ДхШхВ), мм	7230x2520x3170
Колесная база, мм	2850
Минимальный клиренс, мм	370
Высота выгрузки (по ковшу), мм	2950
Высота выгрузки (по шарниру), мм	3789
Дальность выгрузки, мм	1050
Максимальный угол подъема, град.	30
Угол выгрузки, град.	45
Угол запрокидывания ковша, град.	45
Габаритная ширина (без ковша), мм	2310
Колея, мм	1865
Угол поворота рамы, град.	37
Радиус поворота по кромке ковша, мм	6020
Радиус поворота по колесам, мм	5381

### Общие параметры

Объем ковша, м <sup>3</sup>	1,4-3,0
Стандартный объем ковша, м <sup>3</sup>	2,0
Номинальная грузоподъемность, кг	3500
Эксплуатационная масса, кг	10400
Максимальное тяговое усилие, кН	105
Максимальное вырывное усилие, кН	96
Опрокидывающая нагрузка, кН	66

### Двигатель

Производитель	Weichai
Модель	WP6G125E22
Номинальная мощность, л.с./кВт	125/92
Номинальные обороты, об/мин	2200
Объем двигателя, см <sup>3</sup>	6750
Диаметр цилиндра/ход поршня, мм	105/130
Максимальный крутящий момент, Нм	550
Экологический стандарт	China Phase II
Удельный расход топлива, г/кВт*ч	≤215

### Трансмиссия

Количество передач (вперед/назад)	2/1
Максимальная скорость (вперед/назад), км/ч	38,0/17,0

### Органы управления

Тип	Джойстик
Рабочий цикл, с	≤9,2

### Заправочные емкости

Топливный бак, л	140
Гидравлическая система, л	128
Двигатель, л	18
Трансмиссия, л	44
Мосты, л	2x18
Тормозная система, л	4

Не является публичной офертой. Технические характеристики могут быть изменены заводом-производителем без уведомления.



Быстросъемный адаптер



Вилы паллетные



Захват для бревен



Захват для сена



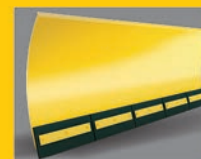
Стрела крановая



Ковш  
многофункциональный



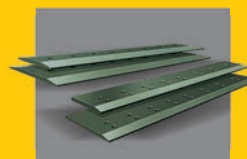
Ковш увеличенный



Отвал снеговой

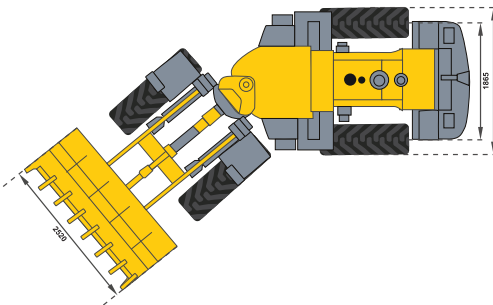
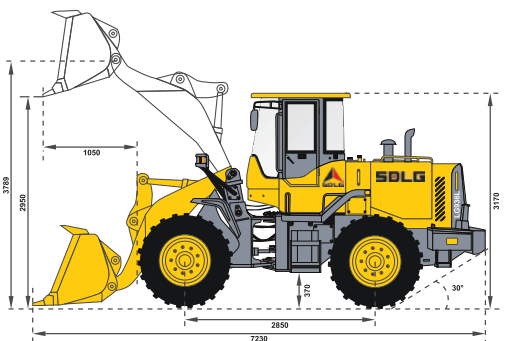


Щетка дорожная



Нож для ковша





# Фронтальный погрузчик LG946L

**ГАБАРИТ**



Навесное оборудование  
для LG946L

## Общие размеры

Габаритные размеры (ДхШхВ), мм	7350x2500x3340
Колесная база, мм	2880
Минимальный клиренс, мм	440
Высота выгрузки (по ковшу), мм	2915
Высота выгрузки (по шарниру), мм	3838
Дальность выгрузки, мм	1080
Максимальный угол подъема, град.	28
Угол выгрузки, град.	45
Угол запрокидывания ковша, град.	45
Габаритная ширина (без ковша), мм	2454
Колея, мм	2000
Угол поворота рамы, град.	38
Радиус поворота по кромке ковша, мм	6020
Радиус поворота по колесам, мм	5215

## Общие параметры

Объем ковша, м <sup>3</sup>	2,0-2,5
Стандартный объем ковша, м <sup>3</sup>	2,3
Номинальная грузоподъемность, кг	4000
Эксплуатационная масса, кг	12450
Максимальное тяговое усилие, кН	120
Максимальное вырывное усилие, кН	118
Опрокидывающая нагрузка, кН	80

## Двигатель

Производитель	Weichai
Модель	WP6G175E201
Номинальная мощность, л.с./кВт	175/129
Номинальные обороты, об/мин	2000
Объем двигателя, см <sup>3</sup>	6750
Диаметр цилиндра/ход поршня, мм	105/130
Максимальный крутящий момент, Нм	680
Экологический стандарт	China Phase II
Удельный расход топлива, г/кВт*ч	≤210

## Трансмиссия

Количество передач (вперед/назад)	2/1
Максимальная скорость (вперед/назад), км/ч	38,0/17,0

## Органы управления

Тип	Джойстик
Рабочий цикл, с	≤10,2

## Заправочные емкости

Топливный бак, л	200
Гидравлическая система, л	141
Двигатель, л	18
Трансмиссия, л	44
Мосты, л	2x26
Тормозная система, л	4

Не является публичной офертой. Технические характеристики могут быть изменены заводом-производителем без уведомления.



Быстросъемный адаптер



Вилы паллетные



Захват для бревен



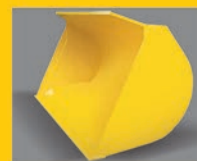
Захват для сена



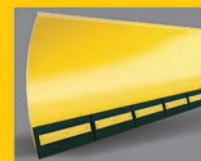
Стрела крановая



Ковш многофункциональный



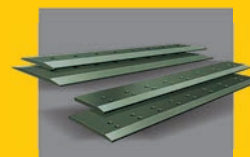
Ковш увеличенный



Отвал снеговой

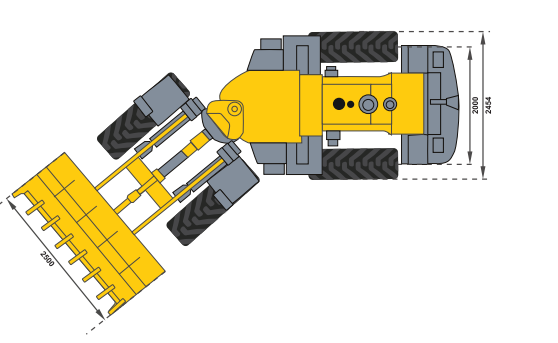
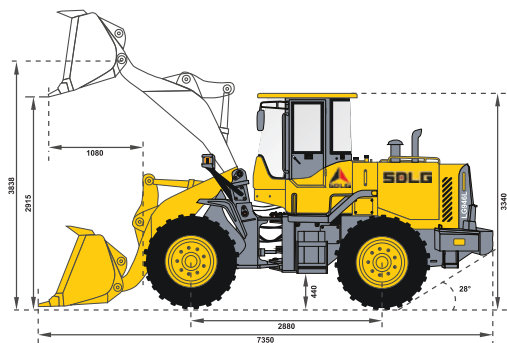


Щетка дорожная



Нож для ковша





## Фронтальный погрузчик LG953

### Общие размеры

Габаритные размеры (ДхШхВ), мм	7920x3024x3423
Колесная база, мм	3000
Минимальный клиренс, мм	534
Высота выгрузки (по ковшу), мм	3080
Высота выгрузки (по шарниру), мм	4080
Дальность выгрузки, мм	1105
Максимальный угол подъема, град.	28
Угол выгрузки, град.	45
Угол запрокидывания ковша, град.	44
Габаритная ширина (без ковша), мм	2845
Колея, мм	2250
Угол поворота рамы, град.	35
Радиус поворота по кромке ковша, мм	6980
Радиус поворота по колесам, мм	6040

### Общие параметры

Объем ковша, м <sup>3</sup>	2,4-4,5
Стандартный объем ковша, м <sup>3</sup>	3,0
Номинальная грузоподъемность, кг	5000
Эксплуатационная масса, кг	16800
Максимальное тяговое усилие, кН	152
Максимальное вырывное усилие, кН	175
Опрокидывающая нагрузка, кН	110

### Двигатель

Производитель	Weichai
Модель	WD10G220E21
Номинальная мощность, л.с./кВт	220/162
Номинальные обороты, об/мин	2200
Объем двигателя, см <sup>3</sup>	9726
Диаметр цилиндра/ход поршня, мм	126/130
Максимальный крутящий момент, Нм	860
Экологический стандарт	China Phase II
Удельный расход топлива, г/кВт*ч	≤215

### Трансмиссия

Количество передач (вперед/назад)	2/1
Максимальная скорость (вперед/назад), км/ч	38,0/17,0

### Органы управления

Тип	Рычаги
Рабочий цикл, с	≤9,3

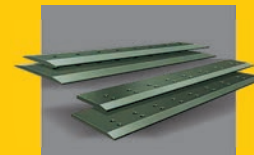
### Заправочные емкости

Топливный бак, л	260
Гидравлическая система, л	240
Двигатель, л	20
Трансмиссия, л	44
Мосты, л	2x26
Тормозная система, л	4

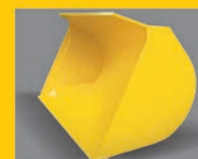
Не является публичной офертой. Технические характеристики могут быть изменены заводом-производителем без уведомления.



## Навесное оборудование для LG953



Нож для ковша



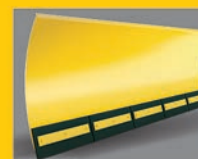
Ковш увеличенный



Стрела крановая

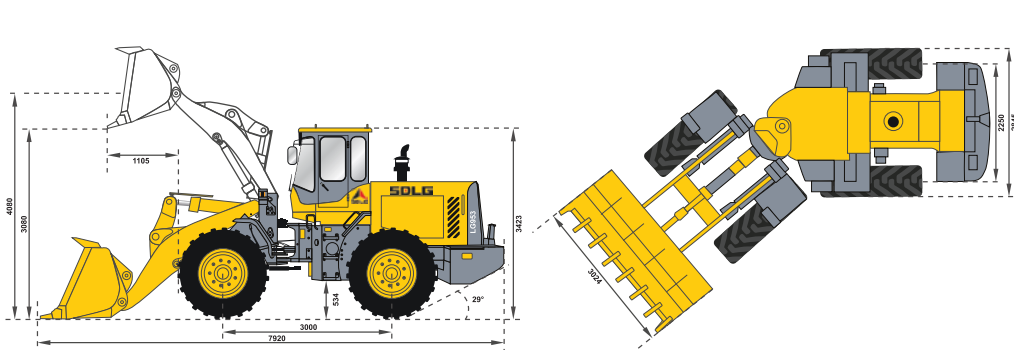


Вилы паллетные



Отвал снеговой





## Фронтальный погрузчик L953F



Навесное оборудование  
для L953F

### Общие размеры

Габаритные размеры (ДхШхВ), мм	8050x3024x3423
Колесная база, мм	3000
Минимальный клиренс, мм	534
Высота выгрузки (по ковшу), мм	3040
Высота выгрузки (по шарниру), мм	4080
Дальность выгрузки, мм	1150
Максимальный угол подъема, град.	29
Угол выгрузки, град.	45
Угол запрокидывания ковша, град.	45
Габаритная ширина (без ковша), мм	2845
Колея, мм	2250
Угол поворота рамы, град.	35
Радиус поворота по кромке ковша, мм	6995
Радиус поворота по колесам, мм	6040

### Общие параметры

Объем ковша, м <sup>3</sup>	2,2-4,5
Стандартный объем ковша, м <sup>3</sup>	3,0
Номинальная грузоподъемность, кг	5000
Эксплуатационная масса, кг	17100
Максимальное тяговое усилие, кН	160
Максимальное вырывное усилие, кН	175
Опрокидывающая нагрузка, кН	110

### Двигатель

Производитель	Weichai
Модель	WD10G220E23
Номинальная мощность, л.с./кВт	220/162
Номинальные обороты, об/мин	2000
Объем двигателя, см <sup>3</sup>	9726
Диаметр цилиндра/ход поршня, мм	126/130
Максимальный крутящий момент, Нм	980
Экологический стандарт	China Phase II
Удельный расход топлива, г/кВт*ч	≤215

### Трансмиссия

Количество передач (вперед/назад)	2/1
Максимальная скорость (вперед/назад), км/ч	38,0/17,0

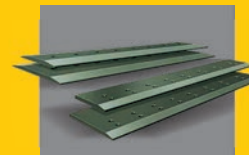
### Органы управления

Тип	Джойстики
Рабочий цикл, с	≤10,0

### Заправочные емкости

Топливный бак, л	260
Гидравлическая система, л	240
Двигатель, л	20
Трансмиссия, л	45
Мосты, л	2x26
Тормозная система, л	4

Не является публичной офертой. Технические характеристики могут быть изменены заводом-производителем без уведомления.



Нож для ковша



Вилы паллетные



Захват для бревен



Захват для сена



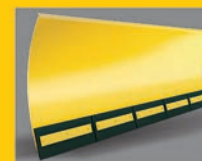
Стрела крановая



Ковш  
многофункциональный



Ковш увеличенный

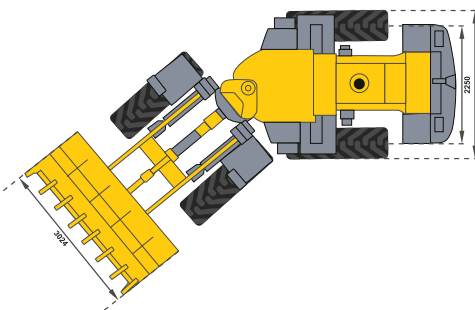
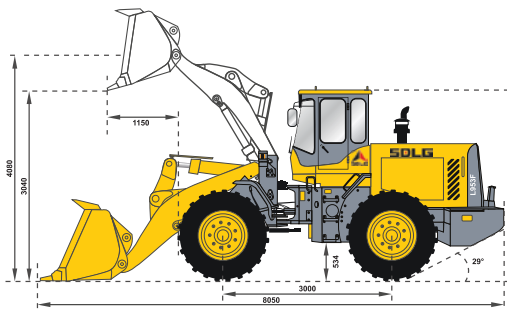


Отвал снеговой



Щетка дорожная





# Фронтальный погрузчик L956FH



Навесное оборудование  
для L956FH

## Общие размеры

Габаритные размеры (ДхШхВ), мм	8280x3024x3380
Колесная база, мм	3300
Минимальный клиренс, мм	420
Высота выгрузки (по ковшу), мм	3100
Высота выгрузки (по шарниру), мм	4170
Дальность выгрузки, мм	1120
Максимальный угол подъема, град.	30
Угол выгрузки, град.	45
Угол запрокидывания ковша, град.	44
Габаритная ширина (без ковша), мм	2785
Колея, мм	2190
Угол поворота рамы, град.	38
Радиус поворота по кромке ковша, мм	6870
Радиус поворота по колесам, мм	5890

## Общие параметры

Объем ковша, м <sup>3</sup>	2,5-4,5
Стандартный объем ковша, м <sup>3</sup>	3,2
Номинальная грузоподъемность, кг	5400 <b>ЛУЧШИЙ В КЛАССЕ</b>
Эксплуатационная масса, кг	17250
Максимальное тяговое усилие, кН	165
Максимальное вырывное усилие, кН	175
Опрокидывающая нагрузка, кН	110

## Двигатель

Производитель	Weichai
Модель	WD10G220E23
Номинальная мощность, л.с./кВт	220/162
Номинальные обороты, об/мин	2000
Объем двигателя, см <sup>3</sup>	9726
Диаметр цилиндра/ход поршня, мм	126/130
Максимальный крутящий момент, Нм	986
Экологический стандарт	China Phase II
Удельный расход топлива, г/кВт*ч	≤215

## Трансмиссия

Количество передач (вперед/назад)	2/1
Максимальная скорость (вперед/назад), км/ч	38,0/17,0

## Органы управления

Тип	Джойстик
Рабочий цикл, с	≤10

## Заправочные емкости

Топливный бак, л	300
Гидравлическая система, л	240
Двигатель, л	20
Трансмиссия, л	45
Мосты, л	2x30
Тормозная система, л	4



Быстросъемный адаптер



Вилы паллетные



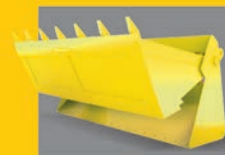
Захват для бревен



Захват для сена



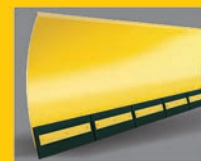
Стрела крановая



Ковш  
многофункциональный



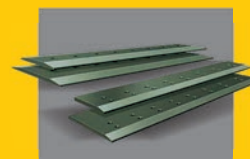
Ковш увеличенный



Отвал снеговой



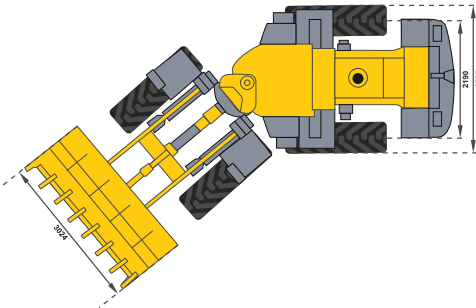
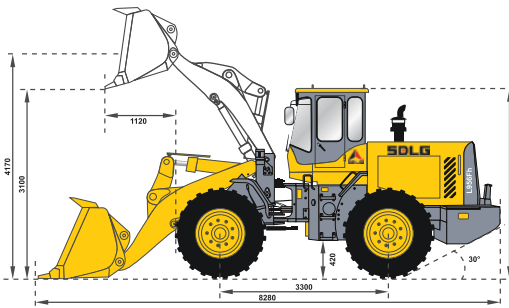
Щетка дорожная



Нож для ковша

Не является публичной офертой. Технические характеристики могут быть изменены заводом-производителем без уведомления.





## Фронтальный погрузчик L968F



Навесное оборудование  
для L968F

### Общие размеры

Габаритные размеры (ДхШхВ), мм	8680x3038x3410
Колесная база, мм	3400
Минимальный клиренс, мм	470
Высота выгрузки (по ковшу), мм	3200
Высота выгрузки (по шарниру), мм	4325
Дальность выгрузки, мм	1140
Максимальный угол подъема, град.	30
Угол выгрузки, град.	45
Угол запрокидывания ковша, град.	45
Габаритная ширина (без ковша), мм	2845
Колея, мм	2190
Угол поворота рамы, град.	38
Радиус поворота по кромке ковша, мм	7057
Радиус поворота по колесам, мм	6062

### Общие параметры

Объем ковша, м <sup>3</sup>	3,0-5,0
Стандартный объем ковша, м <sup>3</sup>	3,5
Номинальная грузоподъемность, кг	6000
Эксплуатационная масса, кг	19610
Максимальное тяговое усилие, кН	170
Максимальное вырывное усилие, кН	210
Опрокидывающая нагрузка, кН	123

### Двигатель

Производитель	Weichai
Модель	WD10G240E202
Номинальная мощность, л.с./кВт	242/178
Номинальные обороты, об/мин	2100
Объем двигателя, см <sup>3</sup>	9726
Диаметр цилиндра/ход поршня, мм	126/130
Максимальный крутящий момент, Нм	1000
Экологический стандарт	China Phase II
Удельный расход топлива, г/кВт*ч	≤210

### Трансмиссия

Количество передач (вперед/назад)	4/4
Максимальная скорость (вперед/назад), км/ч	38/28

### Органы управления

Тип	Джойстик
Рабочий цикл, с	≤11,2

### Заправочные емкости

Топливный бак, л	350
Гидравлическая система, л	250
Двигатель, л	20
Трансмиссия, л	17,1/4,7
Мосты, л	35+36
Тормозная система, л	4

Не является публичной офертой. Технические характеристики могут быть изменены заводом-производителем без уведомления.



Быстросъемный адаптер



Вилы паллетные



Захват для бревен



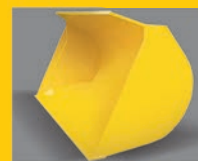
Захват для сена



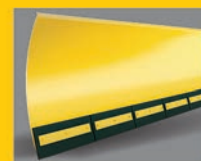
Стрела крановая



Ковш  
многофункциональный



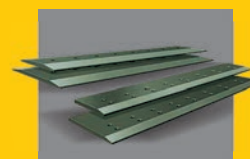
Ковш увеличенный



Отвал бульдозерный

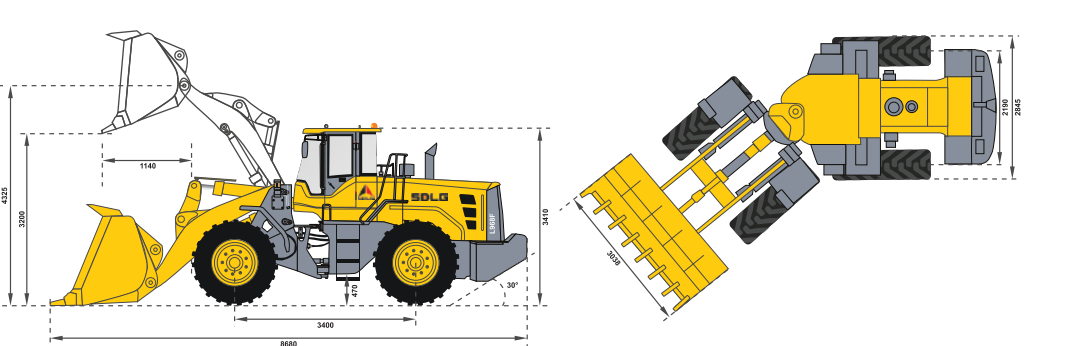


Ковш скальный



Нож для ковша





## Фронтальный погрузчик LG978



Навесное оборудование  
для LG978

### Общие размеры

Габаритные размеры (ДхШхВ), мм	8892x3320x3665
Колесная база, мм	3550
Минимальный клиренс, мм	506
Высота выгрузки (по ковшу), мм	3252
Высота выгрузки (по шарниру), мм	4270
Дальность выгрузки, мм	1242
Максимальный угол подъема, град.	28
Угол выгрузки, град.	45
Угол запрокидывания ковша, град.	43
Габаритная ширина (без ковша), мм	2975
Колея, мм	2300
Угол поворота рамы, град.	38
Радиус поворота по кромке ковша, мм	7652
Радиус поворота по колесам, мм	6876

### Общие параметры

Объем ковша, м <sup>3</sup>	3,5-6,0
Стандартный объем ковша, м <sup>3</sup>	4,2
Номинальная грузоподъемность, кг	7000
Эксплуатационная масса, кг	23640
Максимальное тяговое усилие, кН	216
Максимальное вырывное усилие, кН	216
Опрокидывающая нагрузка, кН	145

### Двигатель

Производитель	Weichai
Модель	WD12G310E221
Номинальная мощность, л.с./кВт	307/226
Номинальные обороты, об/мин	2100
Объем двигателя, см <sup>3</sup>	11596
Диаметр цилиндра/ход поршня, мм	126/155
Максимальный крутящий момент, Нм	1350
Экологический стандарт	China Phase II
Удельный расход топлива, г/кВт*ч	≤215

### Трансмиссия

Количество передач (вперед/назад)	4/4
Максимальная скорость (вперед/назад), км/ч	36/24,8

### Органы управления

Тип	Джойстик
Рабочий цикл, с	≤11,7

### Заправочные емкости

Топливный бак, л	360
Гидравлическая система, л	230
Двигатель, л	24
Трансмиссия, л	45
Мосты, л	44+37
Тормозная система, л	4

Не является публичной офертой. Технические характеристики могут быть изменены заводом-производителем без уведомления.



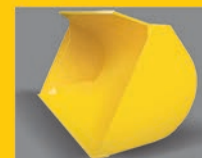
Быстръемный адаптер



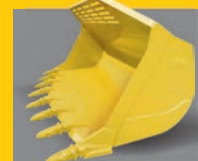
Вилы паллетные



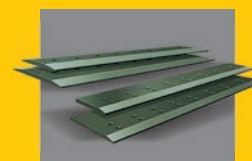
Стрела крановая



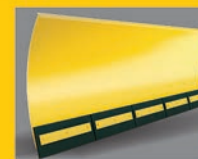
Ковш увеличенный



Ковш скальный

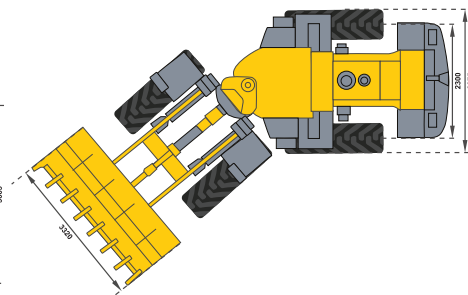
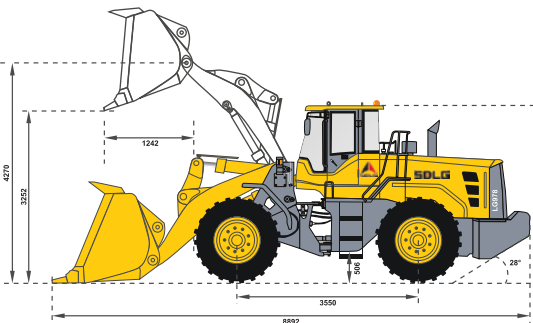


Нож для ковша



Отвал бульдозерный





## Фронтальный погрузчик LG989F



Навесное оборудование  
для LG989F

### Общие размеры

Габаритные размеры (ДхШхВ), мм	9510x3490x3725
Колесная база, мм	3550
Минимальный клиренс, мм	566
Высота выгрузки (по ковшу), мм	3300
Высота выгрузки (по шарниру), мм	4440
Дальность выгрузки, мм	1405
Максимальный угол подъема, град.	27
Угол выгрузки, град.	45
Угол запрокидывания ковша, град.	45
Габаритная ширина (без ковша), мм	3170
Колея, мм	2420
Угол поворота рамы, град.	38
Радиус поворота по кромке ковша, мм	7540
Радиус поворота по колесам, мм	6390

### Общие параметры

Объем ковша, м <sup>3</sup>	3,5-6,0
Стандартный объем ковша, м <sup>3</sup>	4,5
Номинальная грузоподъемность, кг	8000
Эксплуатационная масса, кг	27370
Максимальное тяговое усилие, кН	220
Максимальное вырывное усилие, кН	244
Опрокидывающая нагрузка, кН	165

### Двигатель

Производитель	SDLG
Модель	SD130B
Номинальная мощность, л.с./кВт	333/251
Номинальные обороты, об/мин	2100
Объем двигателя, см <sup>3</sup>	12777
Диаметр цилиндра/ход поршня, мм	131/158
Максимальный крутящий момент, Нм	1400
Экологический стандарт	China Phase III
Удельный расход топлива, г/кВт*ч	≤220

### Трансмиссия

Количество передач (вперед/назад)	4/4
Максимальная скорость (вперед/назад), км/ч	36/24,8

### Органы управления

Тип	Джойстик
Рабочий цикл, с	≤11,3

### Заправочные емкости

Топливный бак, л	380
Гидравлическая система, л	365
Двигатель, л	41
Трансмиссия, л	55
Мосты, л	46+59
Тормозная система, л	4

Не является публичной офертой. Технические характеристики могут быть изменены заводом-производителем без уведомления.



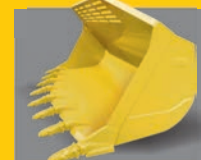
Быстросъемный адаптер



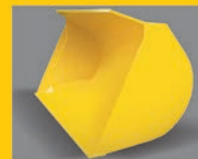
Вилы паллетные



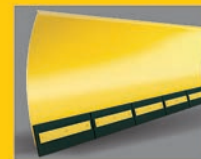
Стрела крановая



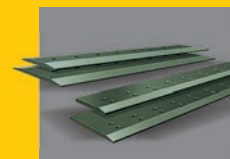
Ковш скальный



Ковш увеличенный

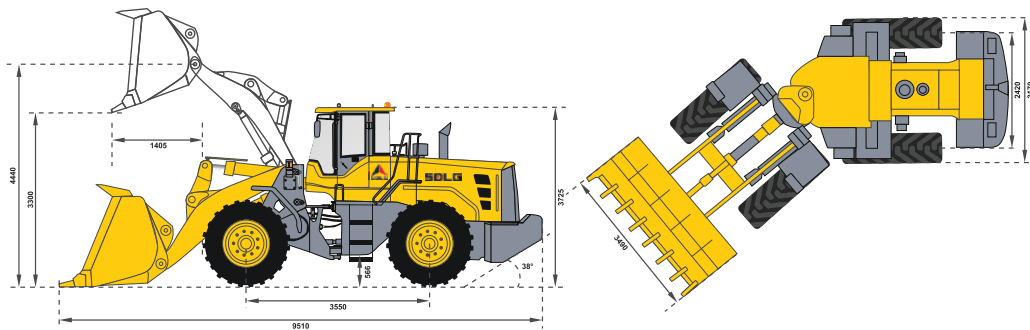


Отвал бульдозерный



Нож для ковша





# Экскаватор-погрузчик B877F



Навесное оборудование  
для B877F

## Общие размеры

Габаритные размеры (ДхШхВ), мм	5897x2350x3608
Габаритная ширина (без ковша), мм	2265
Высота выгрузки (по ковшу), мм	2176
Дальность выгрузки, мм	822
Минимальный клиренс, мм	346
Максимальная глубина копания, мм	5337
Максимальный радиус копания, мм	6330
Колесная база, мм	2170
Радиус поворота по кромке ковша, мм	4118
Радиус поворота по колесам, мм	5350

## Общие параметры

Объем погрузочного ковша, м³	1
Номинальная грузоподъемность, кг	1800
Эксплуатационная масса, кг	8300
Максимальное тяговое усилие, кН	≥82
Объем экскаваторного ковша, м³	0,18
Максимальная сила копания, кН	≥48
Максимальное вырывное усилие, кН	≥48
Преодолеваемый подъем, град.	20

## Двигатель

Производитель	Yuchai
Модель	YC4A105Z-T20
Номинальная мощность, л.с./кВт	95/70
Номинальные обороты, об/мин	2200
Объем двигателя, см³	4837
Диаметр цилиндра/ход поршня, мм	108/132
Максимальный крутящий момент, Нм	420
Экологический стандарт	China Phase II
Удельный расход топлива, г/кВт*ч	≤230

## Трансмиссия

Количество передач (вперед/назад)	4/4
Максимальная скорость (вперед/назад), км/ч	38/10

## Органы управления погрузчика

Тип	Рычаги
Рабочий цикл, с	≤7,8
Рабочее давление в система, МПа	22,5

## Органы управления экскаватора

Тип	Рычаги
Рабочее давление в система, МПа	24

## Заправочные емкости

Топливный бак, л	135
Гидравлическая система, л	165
Двигатель, л	11
Трансмиссия, л	20
Мосты, л	7,5+2x0,8/15
Тормозная система, л	2

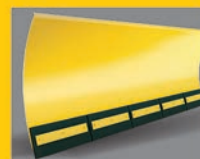
Не является публичной офертой. Технические характеристики могут быть изменены заводом-производителем без уведомления.



Щетка дорожная



Вилы паллетные



Отвал снеговой



Ковш траншейный



Гидромолот



Гидробур

**ИМПОРТНЫЕ  
КОМПЛЕКТУЮЩИЕ  
для SDLG B877F**



КПП CARRARO

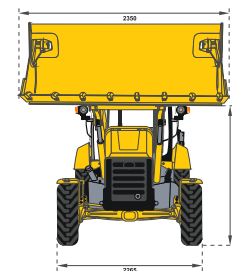
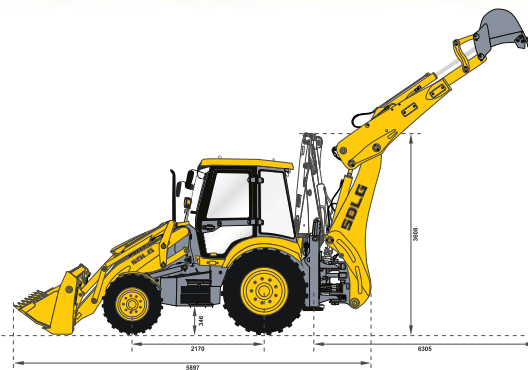


Гидрораспределитель  
HUSCO



Мосты CARRARO





## Экскаваторы

### E635F

### E6210F

### E6250F

### E6300F

#### Общие размеры

Ширина по верхней части, мм	A	1580	2700	2840	2890
Габаритная ширина, мм	B	1620	2800	3190	3190
Высота по кабине, мм	C	2450	2940	2970	3050
Радиус поворота по противовесу, мм	D	1400	2860	2940	3050
Высота по двигателю отсеку, мм	E	1535	2345	2390	2450
Клиренс до противовеса, мм	F	590	1032	1080	1145
Длина опорной поверхности, мм	G	1602	3370	3850	4015
Длина гусеницы, мм	H	2057	4170	4650	4870
Колея, мм	I	1320	2200	2590	2590
Ширина гусеницы, мм	J	300	600	600	600
Минимальный клиренс, мм	K	257	460	470	480
Габаритная длина, мм	L	5165	9700	10205	10420
Высота по сложенной стреле, мм	M	2450	2940	3040	3290

#### Общие параметры

Объем ковша, м³	0,08-0,15	0,85-1,2	1,0-1,45	1,1-1,9
Эксплуатационная масса, кг	3880	21250	24400	29300
Максимальная сила копания, кН	32	≥147,1	≥176	≥193,5
Скорость вращения башни, об/мин	9,5	12,1	11,3	10,7
Скорость передвижения (высокая/низкая), км/ч	4,8/2,8	5,7/3,5	5,5/3,3	5,4/3,4
Удельное давление на грунт, кПа	33,5	45,3	48,5	56,3
Максимальный радиус копания, мм	5300	9940	10260	10690
Максимальная глубина копания, мм	3085	6730	6980	7320
Максимальная высота копания, мм	4800	9450	9690	10040
Максимальная высота выгрузки, мм	3420	6650	6800	7050
Минимальный радиус поворота, мм	1400	2860	3890	4180

#### Двигатель

Производитель	Yanmar	DALIAN DEUTZ	DEUTZ	DEUTZ
Модель	4TNV88-BSLG	BF6M2012C	SD70B	SD70B
Номинальная мощность, л.с./кВт	173/26,3	167/123	187/138	231/170
Номинальные обороты, об/мин	2200	1800	1800	1800
Объем двигателя, см³	2190	6057	7146	7146
Диаметр цилиндра/ход поршня, мм	88x90	101x126	108x130	108x130
Максимальный крутящий момент, Нм	143,5	695	870	1080
Экологический стандарт	TIER III	TIER III	TIER III	TIER III
Удельный расход топлива, г/кВт*ч	≤214	≤214	≤227	≤223

#### Ходовая часть

Количество ведущих катков	1	2	2	2
Количество опорных катков	4	7	9	9
Тип тормоза	Дисковый мокрый	Дисковый мокрый	Дисковый мокрый	Дисковый мокрый
Тормоз поворотной части	Дисковый мокрый	Дисковый мокрый	Дисковый мокрый	Дисковый мокрый

#### Гидравлическая система

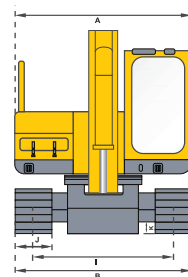
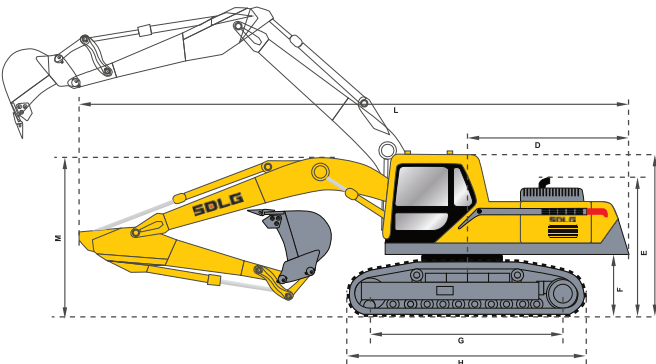
Максимальный гидропоток, л/мин	99	2x207+18	2x240+18	2x263+18
Рабочее давление, МПа	234	330/350	330/350	330/350
Модель основного насоса	Rexroth A10V045	Kawasaki K3V112DT	Kawasaki K5V140DT	Kawasaki K5V160DT
Модель основного клапана	Rexroth Sx12	TOSHIBA UX28	TOSHIBA BK28	TOSHIBA SS32
Цилиндр стрелы, мм	80x50x670	125x80x1235	135x90x1345	140x95x1480
Цилиндр рукояти, мм	90x50x559	135x95x1540	140x100x1665	150x105x1745
Цилиндр ковша, мм	70x45x490	120x80x1065	130x90x1150	140x95x1140

#### Заправочные емкости

Топливный бак, л	50	350	380	470
Гидравлическая система, л	80	295	330	370
Двигатель, л	7,4	23,5	32	26,5
Редуктор поворота, л	-	8,6	5,9	6,1
Редуктор движения, л	2x0,6	2x5,8	2x5,2	2x6,8

Не является публичной офертой. Технические характеристики могут быть изменены заводом-производителем без уведомления.





# Грейдеры

## G9165

## G9190

## G9220

## G9220AWD

### Общие размеры

Габаритные размеры (ДхШхВ), мм	<b>АхВхС</b>	8975x2540x3240	8975x2710x3240	9235x2710x3240	9125x2760x3240
Клиренс (передняя ось), мм		610	610	610	610
Клиренс (задняя ось), мм	<b>E</b>	430	430	430	430
Колея, мм	<b>F</b>	2260	2260	2260	2260
Колесная база, мм	<b>G</b>	6480	6480	6480	6480
Колесная база (задняя ось), мм	<b>H</b>	1538	1583	1538	1538

### Общие параметры

Эксплуатационная масса, кг		13850*	15800*	16500*	16750*
Угол наклона передних колес, град.		18	18	18	18
Угол поворота передней оси, град.		16	16	16	16
Угол поворота рамы, град.		23	23	23	23
Максимальный угол поворота, град.		50	50	50	50
Размер грейдерного ножа, мм		3658x575x25	3962x635x25	4267x635x25	4267x565x25
Угол вращения ножа, град.		360	360	360	360
Клиренс (по грейдерному ножу), мм		445	445	445	445
Максимальное углубление в грунт, мм		787	787	787	787
Угол наклона вперед/назад, град.		47/5	47/5	47/5	47/5
Смещение ножа влево/вправо, мм		673/673	673/673	673/673	673/673
Максимальное тяговое усилие, кН		86	82	87	112
Максимальная скорость вперед/назад, км/ч		40/30	38/23	39/25,5	40/25,5
Радиус поворота, мм		7600	7600	7600	7600

### Двигатель

Производитель		Weichai	DEUTZ	DEUTZ	DEUTZ
Модель		WP6G175E21	BF6M1013EC	BF6M1013ECP	BF6M1013EC
Номинальная мощность, л.с./кВт		175/129	198/146	224/165	224/165
Номинальные обороты, об/мин		2200	2100	2100	2200
Объем двигателя, см <sup>3</sup>		6750	7146	7146	7146
Диаметр цилиндра/ход поршня, мм		105/130	108/130	108/130	108/130
Максимальный крутящий момент, Нм		680	710	819	859
Экологический стандарт		China Phase II	China Phase II	China Phase II	China Phase II
Удельный расход топлива, г/кВт*ч		≤210	≤210	≤210	≤210

### Трансмиссия

Тип трансмиссии		Переключение передач под нагрузкой	Переключение передач под нагрузкой	Переключение передач под нагрузкой	Переключение передач под нагрузкой
Количество передач		6/3	6/3	6/3	6/3
Скорость, км/ч		5,3-8,5-14-21-30-40/ 5,3-14-30	4,8-8,4-11-18,6-23-38/ 4,8-11-23	5-9-12-20,5-25,5-39/ 5-12-25,5	5-9-12-20,5-25,5-40/ 5-12-25,5

### Гидравлическая система

Тип		Открытого типа	Открытого типа	Открытого типа	Открытого типа
Давление в системе, МПа		21	21	21	21

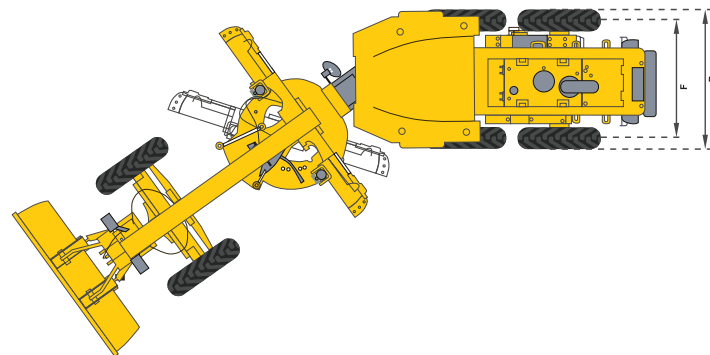
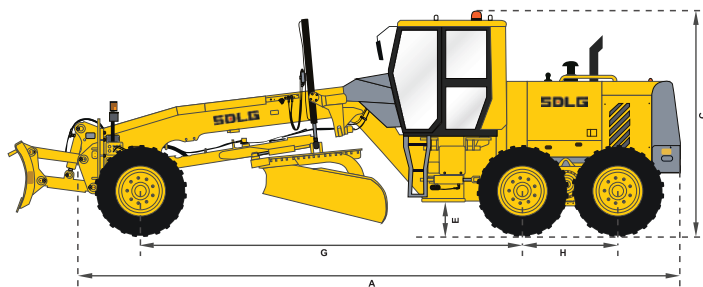
### Заправочные емкости

Топливный бак, л		270	250	270	270
Гидравлическая система, л		210	160	132	132

Не является публичной офертой. Технические характеристики могут быть изменены заводом-производителем без уведомления.

\*Эксплуатационная масса указана без веса рыхлителя, переднего отвала и доп. оборудования.





# Катки

## RS8140

## RS8180

## RS8200

## RS7120

### Общие размеры

Габаритные размеры (ДхШхВ), мм	<b>AxBxC</b>	6113x2300x3140	6300x2320x3185	6370x2320x3185	6113x2300x3130
Ширина вибрационного вальца, мм	<b>D</b>	2130	2150	2150	2130
Диаметр вибрационного вальца, мм	<b>E</b>	1500	1600	1600	1500
Колея, мм		1535	1535	1535	1535
Колесная база, мм	<b>G</b>	3303	3371	3441	3303
Минимальный клиренс, мм	<b>H</b>	350	407	407	355
Радиус поворота, мм	<b>I</b>	6400	6600	6600	6400
Теоретический преодолеваемый подъем, град.		30	30	30	40
Угол поворота рамы, град.		35	35	35	35

### Общие параметры

Эксплуатационная масса, кг	14000	18000	20000	12000
Распределение массы на валец, кг	7000	9000	10000	6800
Распределение массы на ось, кг	7000	9000	10000	5200
Номинальная амплитуда (высокая/низкая), мм	1,8/1,0	1,8/1,0	2,0/1,0	1,9/0,95
Частота вибрации, Гц	30	30	28/35	30/35
Сила колебания, кН	261/145	338/188	360/280	270/184
Статическая нагрузка, Н/см	322	410	455	313

### Двигатель

Производитель	Weichai	Weichai	Weichai	Deutz
Модель	WP6G125E202	WP6G160E201	WP6G175E201	BF4M2012C
Номинальная мощность, л.с/кВт	125/92	160/118	175/129	133/98
Номинальные обороты, об/мин	2000	2000	2000	2300
Объем двигателя, см <sup>3</sup>	6750	6750	6750	4038
Диаметр цилиндра/ход поршня, мм	105/130	105/130	105/130	101/126
Максимальный крутящий момент, Нм	540	600	680	493
Экологический стандарт	China Phase II	China Phase II	China Phase II	Tier II
Удельный расход топлива, г/кВт*ч	≤220	≤220	≤215	≤215

### Трансмиссия

Тип сцепления	Сухое однодисковое	Сухое однодисковое	Сухое однодисковое	
Количество передач (вперед/назад)	3/2	3/2	3/3	2/2
Максимальная скорость (вперед/назад), км/ч	9,2/4,1	9,9/4,7	11,7/4,9	13/9

### Система рулевого управления

Тип	Гидравлическая	Гидравлическая	Гидравлическая	Гидравлическая
Давление в системе, МПа	16	16	16	16,5
Угол поворота, град.	35	35	35	35

### Вибрационная система

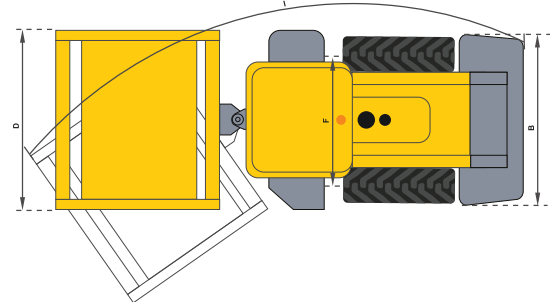
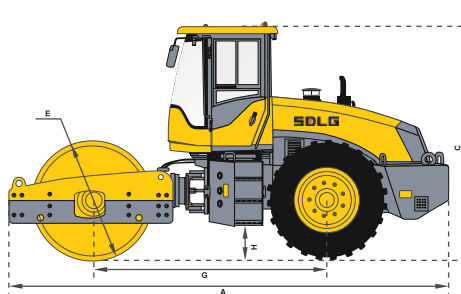
Тип	Открытого типа	Открытого типа	Закрытого типа	Закрытого типа
Давление в системе, МПа	20	20	20	30

### Заправочные емкости

Топливный бак, л	270	270	270	270
Гидравлическая система, л	130	130	125	180
Двигатель, л	16	16	16	11
Трансмиссия, л	13	15	25	12
Мосты, л	13L+2x2,5L	16L+2x5L	16+2x5	9,6
Тормозная система, л	2	2	2	2

Не является публичной офертой. Технические характеристики могут быть изменены заводом-производителем без уведомления.





## Каток RD730

### Общие размеры

Габаритные размеры (ДхШхВ), мм .....	<b>2424x1337x2831</b>
Ширина вибрационного вальца, мм .....	<b>1200</b>
Диаметр вибрационного вальца, мм .....	<b>700</b>
Колесная база, мм .....	<b>1724</b>
Минимальный клиренс, мм .....	<b>260</b>
Радиус поворота, мм .....	<b>3818</b>
Теоретический преодолеваемый подъем, град.	<b>30</b>
Ширина уплотнения, мм .....	<b>1200</b>

### Общие параметры

Эксплуатационная масса, кг .....	<b>3070</b>
Распределение массы на валец, кг .....	<b>1535</b>
Распределение массы на ось, кг .....	<b>1535</b>
Номинальная амплитуда, мм .....	<b>0,5</b>
Частота вибрации, Гц .....	<b>55/67</b>
Сила колебания, кН .....	<b>46/31</b>
Статическая нагрузка, Н/см .....	<b>120/131</b>

### Двигатель

Производитель .....	<b>Kubota</b>
Модель .....	<b>D1803-M-DI-ET05</b>
Номинальная мощность, л.с/кВт .....	<b>33,45/24,4</b>
Номинальные обороты, об/мин .....	<b>2400</b>
Объем двигателя, см <sup>3</sup> .....	<b>1826</b>
Диаметр цилиндра/ход поршня, мм .....	<b>87/102,4</b>
Максимальный крутящий момент, Нм .....	<b>111,9</b>
Экологический стандарт .....	<b>Tier III</b>
Удельный расход топлива, г/кВт*ч .....	<b>≤251</b>

### Трансмиссия

Тип трансмиссии .....	<b>Гидропривод</b>
Количество передач (вперед/назад) .....	<b>1/1</b>
Максимальная скорость (вперед/назад), км/ч ...	<b>10,5/10,5</b>

### Система рулевого управления

Тип .....	<b>Гидравлическая</b>
Давление в системе, МПа .....	<b>14</b>
Угол поворота, град. ....	<b>10</b>

### Вибрационная система

Тип .....	<b>Открытого типа</b>
Давление в системе, МПа .....	<b>21</b>

### Заправочные емкости

Топливный бак, л .....	<b>40</b>
Гидравлическая система, л .....	<b>45</b>
Двигатель, л .....	<b>7</b>
Вальцы, л .....	<b>2 x 14,5</b>

Не является публичной офертой. Технические характеристики могут быть изменены заводом-производителем без уведомления.



Асфальтовый каток RD730  
Комплекующие



**КУБОТА TIER III  
ДВИГАТЕЛЬ**



**SAUER  
ГИДРАВЛИЧЕСКИЕ КОМПОНЕНТЫ  
ДЛЯ ВИБРАЦИОННОЙ СИСТЕМЫ**

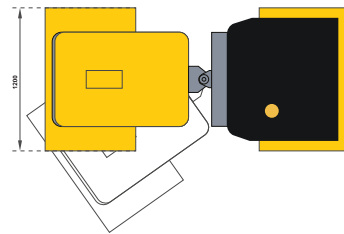
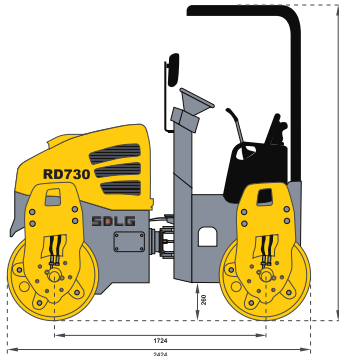
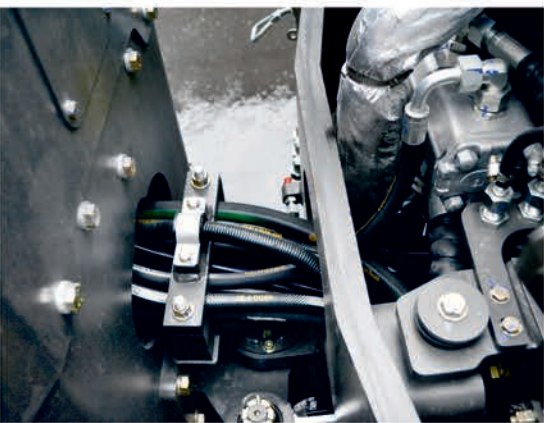


**POCLAIN  
ГИДРАВЛИЧЕСКАЯ СИСТЕМА  
УПРАВЛЕНИЯ**



**SKF  
ШАРНИРНЫЙ ПОДШИПНИК  
СКОЛЬЖЕНИЯ ДЛЯ СИСТЕМЫ  
ВИБРАЦИИ**









**Русбизнесавто - эксклюзивный дистрибьютор  
техники SDLG в России**

- 39** > Собственных отдела продаж
- 27** > Официальных дилеров по продаже техники SDLG
- 25** > Демонстрационные площадки
- 53** > Бригад выездного сервиса
- 28** > Складов запасных частей

Томск  
Красноярск  
Новокузнецк

Иркутск

Хабаровск

Владивосток

Актуальная контактная информация отделов продаж, дилеров, демонстрационных площадок, выездных бригад, складов запасных частей на сайтах [www.sdlg-rus.ru](http://www.sdlg-rus.ru), [www.rbauto.ru](http://www.rbauto.ru)



## СЛУЖБА ОПЕРАТИВНОГО ВЫЕЗДНОГО ТЕХНИЧЕСКОГО ОБСЛУЖИВАНИЯ

- 28 региональных складов запасных частей от Симферополя до Владивостока
- Быстрый и качественный ремонт любой сложности в кратчайшие сроки
- Эксклюзивное дистрибьюторство по технике SDLG в России
- Только оригинальные запасные части от производителя
- Широкая сеть выездных бригад по всей России
- Система скидок для постоянных клиентов
- Гарантия от производителя 3 года
- Сертифицированный персонал
- Выезд в течении 1 дня

**ГАРАНТИЯ 3 ГОДА  
ИЛИ 3000 МОТОЧАСОВ**











**CALL Центр 8 (800) 333-49-68**

**Москва Север**, Молжаниновский р-н, ул. Комсомольская, д. 3А

**Москва Юг**, МО, Подольский р-н, с/п Стрелковское, 36 км автодороги М2 «Крым», вл. 10

**Москва Дмитровка**, Дмитровское шоссе, д. 100, корп. 2

**Москва Варшавка**, Варшавское шоссе, д. 129/2

**Москва Ленинградка**, Кронштадтский бульвар, д. 9

**Москва Запад**, ул. Мневники, д. 1

**Москва Восток**, шоссе Энтузиастов, д. 56, стр. 32

**Санкт-Петербург - Север**, Пискаревский пр-т., д. 150, корп. 2

**Санкт-Петербург - Юг**, ул. Седова, д. 11, БЦ «Эврика»

**Белгород**, ул. Дзгоева, д. 4

**Волгоград**, проезд Дорожников, д. 7

**Владивосток**, ул. Некрасовская, д. 36 Б, 5 этаж, офис 512

**Вологда**, ул. Мальцева, д. 52

**Воронеж**, Воронежская область, Рамонский район, 200 м по направлению на восток от ориентира 485 км + 300 м влево от автодороги М4 «Дон-1»

**Екатеринбург**, Свердловская обл., г. Первоуральск, с. Новоалексеевское, 1098 м по направлению на юго-восток от ул. 8 марта, д. 37

**Железноводск**, посёлок Иноземцево, 368 км автодороги «Кавказ»

**Иркутск**, ул. Ракитная, д. 12

**Казань**, ул. Родина, д. 43

**Киров**, Советский тракт, д.10, корп.1, 3 этаж, офис 16

**Краснодар**, Республика Адыгея, Тахтамукайский район, х. Новый Сад, ул. Дружбы, 27б, автодорога

Краснодар – Новороссийск

**Красноярск**, ул. 2-я Брянская, д. 59Ж

**Липецк**, ул. Ангарская, вл. 35

**Набережные Челны**, ул. Промышленная, д. 68

**Нижний Новгород**, Московское шоссе, д. 105

**Новокузнецк**, ул. Сеченова, 28 «А», оф.804 Бизнес-центр «Меридиан»

**Новосибирск**, ул. Дунаевского, д. 16/1

**Пенза**, ул. Дружбы, д. 10

**Пермь**, ул. Стахановская, д. 45

**Ростов-на-Дону**, Аксайский р-н, п. Красный, ул. Промышленная, д. 1

**Самара**, Московское шоссе 20 км, д. 75 оф. 406

**Саратов**, ул. Буровая, д. 20 (офис); ул. Елшанская, д. 10 (стоянка)

**Симферополь**, Московское шоссе, 11 км

**Ставрополь**, проспект Кулакова, д. 16В, оф. 140

**Сургут**, ул. Индустриальная, д. 17/1

**Томск**, ул. Айвазовского, д. 27

**Тюмень**, ул. Чекистов, д. 28

**Уфа**, ул. Центральная, д. 19

**Чебоксары**, Базовый проезд, д. 4, этаж 3, помещение 4

**Челябинск**, Троицкий тракт, д. 12

---

Актуальные цены, а также условия приобретения техники в кредит/лизинг/Trade-In узнавайте у наших менеджеров

[www.sdlg-rus.ru](http://www.sdlg-rus.ru)

[www.rbauto.ru](http://www.rbauto.ru)