

E300 LC/E330 LC/E360 LC



JOHN DEERE







# Высокое качество, известное во всем мире

Компания John Deere выпускает высококачественную продукцию более 177 лет. Весь мир ценит нашу строительную технику, для которой высокая производительность, низкие эксплуатационные затраты, отсутствие внеплановых простоев всегда были нормой. Одними из лучших образцов, изготовленных на предприятии мирового класса, оснащённом современным оборудованием, стали экскаваторы E300 LC, E330 LC, E360 LC. На машинах установлены двигатели John Deere PowerTech, которые отличаются высокой надёжностью и экономичностью. Одним из примеров воплощения пожеланий заказчиков является цветной русифицированный дисплей. Теперь оператор сам может проводить диагностику основных систем машины. Вместо традиционных элементов электрооборудования используются полупроводники, что значительно увеличивает надёжность всей системы. Долговечность, производительность и лёгкость в управлении E300 LC, E330 LC, E360 LC полностью оправдают ваши ожидания. Таким и должен быть экскаватор премиального уровня John Deere.





Увеличенное переднее стекло обеспечивает отличную круговую обзорность.

Система запуска двигателя без ключа и программируемый код доступа позволяют владельцу контролировать производительность каждого оператора.

Обслуживание с уровня земли, хороший доступ к сгруппированным точкам обслуживания, бортовая система с функцией самодиагностики, а также увеличенный период между заменами

масла в двигателе и гидросистеме дают возможность сократить простой и эксплуатационные затраты.

Интуитивно понятный интерфейс русифицированного цветного дисплея позволяет без труда получить информацию о работе машины, расходе топлива и выполнить диагностическую проверку.

Технические характеристики	E300 LC	E330 LC	E360 LC
Номинальная мощность	159 кВт (216 л.с.) при 2000 об/мин	204 кВт (277 л.с.) при 2000 об/мин	224 кВт (304 л.с.) при 2000 об/мин
Эксплуатационная масса	30 296 кг (башмаки шириной 600 мм с тройными грунтозацепами)	33 814 кг (башмаки шириной 600 мм с тройными грунтозацепами)	36 759 кг (башмаки шириной 600 мм с тройными грунтозацепами)
Максимальная глубина выемки грунта	7235 мм	7580 мм	7580 мм
Усилие на рукояти	145,0 кН	179,9 кН	179,9 кН
Усилие на кромке ковша	202,3 кН	217,6 кН	232,9 кН





# Работаем. Вместе

Когда достижение высоких финансовых результатов зависит от производительности экскаваторов, необходимо минимизировать время простоев. Решить задачу поможет один из экскаваторов John Deere. В его конструкции воплощены лучшие, проверенные многолетней практикой решения, использованы надежные комплектующие: прочные стрела и рукоять, надежные узлы и детали гидравлической системы и ходовой части, современные элементы электрооборудования. На долговечность машины так же влияют двигатель с мокрыми гильзами цилиндров и надежная система охлаждения, рассчитанная на работу с увеличенными межсервисными интервалами. Профессиональные сотрудники дилерских центров John Deere, отвечающие за техническое обслуживание и поставку запасных частей, готовы сделать все, чтобы техника не простаивала.







Герметичная кнопочная панель (SSM) не подвержена воздействию влаги, пыли и грязи, что значительно повышает ее надежность и срок службы.

Многолетний опыт эксплуатации двигателей John Deere PowerTech доказывает их высокую надежность и производительность. На экскаваторе E300 LC установлен вентилятор на муфте Vistronic с переменной скоростью вращения и электронным управлением, который отличается низким уровнем шума, обеспечивает низкий расход топлива и эффективное охлаждение двигателя.

На моделях E330 LC, E360 LC используется вентилятор с электронным управлением и гидравлическим приводом с функцией реверса, который позволяет осуществлять автоматическую очистку радиаторов от мусора и дополнительно экономит топливо.

Полупроводниковые элементы электрооборудования позволили сократить количество проводки, механических реле и неизолированных контактов, что значительно повышает надежность системы, а значит и увеличивает срок ее службы.

Электрический топливоподкачивающий насос с функцией предварительного автоматического запуска и прокачки топливной системы гарантирует надежный запуск двигателя.

Топливная система оснащена тремя фильтрами и двумя водоотделителями для эффективного удаления воды и осадочных отложений.

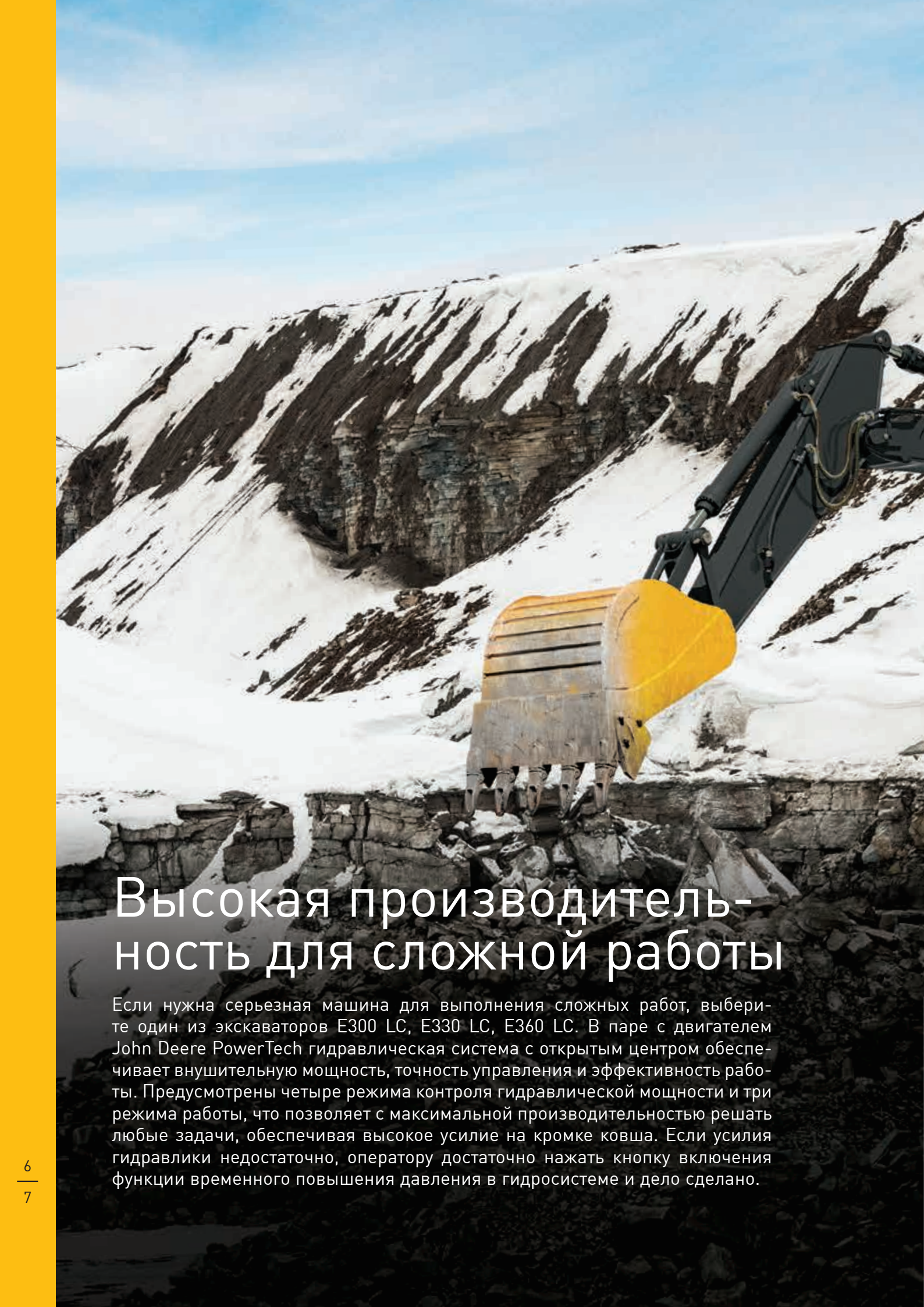
Штатные свечи накаливания облегчают запуск двигателя в холодную погоду. Чтобы двигатель без проблем запускался в условиях экстремальных холодов, следует заказать предпусковой подогреватель охлаждающей жидкости.



1. Конструкторы сделали все, чтобы увеличить срок службы: от соприкосновения с ковшем рукоять оберегают стальные ребра, а точки смазки защищены стальными втулками.
2. Расширительный бачок с герметичной крышкой поддерживает давление в системе для защиты основных компонентов. Информация о низком уровне охлаждающей жидкости выводится на монитор на русском языке.

3. Рядное расположение радиаторов, перфорированные боковые щитки и поворотнo-откидная конструкция конденсера кондиционера и радиатора топлива обеспечивают удобный доступ и эффективное удаление мусора.
4. Герметичное необслуживаемое шасси и усиленная сварная крестообразная рама обеспечивают высокую устойчивость. Скошенная конструкция рамы способствует меньшему скоплению материала на ходовой части, сокращая время на ее очистку.





# Высокая производительность для сложной работы

Если нужна серьезная машина для выполнения сложных работ, выберите один из экскаваторов E300 LC, E330 LC, E360 LC. В паре с двигателем John Deere PowerTech гидравлическая система с открытым центром обеспечивает внушительную мощность, точность управления и эффективность работы. Предусмотрены четыре режима контроля гидравлической мощности и три режима работы, что позволяет с максимальной производительностью решать любые задачи, обеспечивая высокое усилие на кромке ковша. Если усилия гидравлики недостаточно, оператору достаточно нажать кнопку включения функции временного повышения давления в гидросистеме и дело сделано.



Во избежание несанкционированного доступа к технике можно установить персональный код безопасности для запуска двигателя. Автоматический сброс оборотов двигателя включается, если гидравлика не задействована. Это позволяет снизить уровень шума и расход топлива.

Четыре режима работы гидравлической системы позволяют оператору выбрать необходимый уровень производительности и расход топлива. Режим *низкой производительности* и экономичный режим предполагают ограничение оборотов двигателя и гидравлической мощности, что обеспечивает экономию топлива. При работе в нормальных условиях *стандартный режим* позволяет сбалансировать показатели мощности, скорости и расхода топлива. *Режим высокой производительности* помогает добиться максимальной мощности и скорости работы гидравлической системы.

Система управления дополнительными гидролиниями позволяет настроить гидравлический поток для работы с гидромолотом. Герметичная кнопочная панель обеспечивает запуск двигателя без ключа: оператору достаточно ввести персональный код, который активирует его индивидуальные настройки. Каждый оператор обладает уникальным кодом, что позволяет отслеживать и анализировать производительность его труда.



1. Для работы с навесным оборудованием просто выберите на герметичной кнопочной панели один из четырех режимов работы гидравлики и трех рабочих режимов.

2. Гидравлическая система и двигатель John Deere PowerTech отлажены для достижения максимальной производительности и удобства управления.

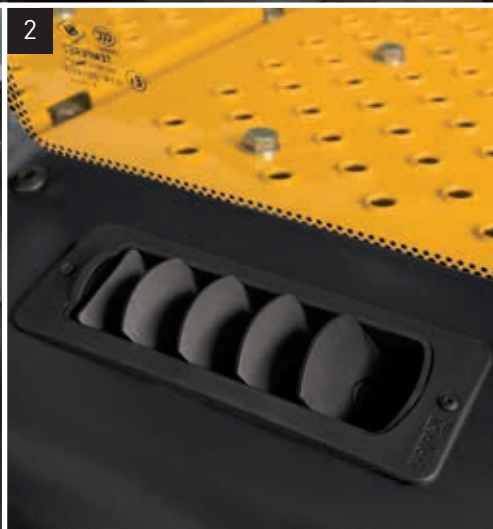
3. При работе на плотных грунтах рекомендуем использовать функции временного повышения давления в гидросистеме. Просто нажмите кнопку на правом джойстике, и усилие отрыва увеличится.





# Тяжелая работа – легко!

Каждый оператор по достоинству оценит просторную и удобную кабину с шумоизоляцией, полностью регулируемое сиденье с механической подвеской и большое лобовое стекло, обеспечивающее отличную обзорность в любых условиях. Интуитивно понятный интерфейс русскоязычного жидкокристаллического дисплея обеспечивает удобный доступ к информации о функциях и параметрах работы машины, в том числе о расходе топлива. Эргономичные органы управления, климат-контроль, а также AM/FM радио с дополнительным входом AUX создают комфортные условия для работы операторов, что значительно повышает их работоспособность.







Качественные уплотнения всех проемов кабины обеспечивают отличную шумоизоляцию, а гидропоры кабины блокируют вибрацию и создают комфортные условия работы оператора.

Двухсекционное лобовое стекло гарантирует великолепный обзор. При необходимости его можно открыть, а нижнюю секцию снять и закрепить на специальном кронштейне.

Опциональное дополнительное рабочее освещение, устанавливаемое на кабину, позволяет эффективно работать и в темное время суток.

Герметичная кнопочная панель дает возможность осуществлять запуск двигателя без ключа зажигания. При необходимости можно запрограммировать ввод кода доступа для запуска машины.

Эргономичные рычаги с малым ходом обеспечивают плавное управление с приложением малых усилий. Поворотный регулятор позволяет контролировать обороты двигателя.

1. Большие удлиненные педали хода со съемными рычагами обеспечивают больше пространства для ног.
2. Система автоматического климат-контроля создает в кабине комфортные условия работы и позволяет избежать запотевания стекол.
3. Штатный люк из поликарбоната улучшает видимость.
4. Свободное пространство за сиденьем позволяет оператору регулировать положение спинки сиденья в широком диапазоне. Также оно может использоваться для хранения личных вещей.



5. Интуитивно понятный интерфейс цветного русскоязычного дисплея позволяет без труда получить информацию о работе машины, расходе топлива, выполнить диагностическую проверку.



# Узнайте, как можно сократить время обслуживания

Когда открываешь капот экскаватора, понимаешь за счет чего достигается снижение эксплуатационных расходов. Например, система охлаждения, предназначенная для работы в тяжелых условиях, оснащена муфтой Vistronic, которая не только обеспечивает пониженный уровень шума вентилятора охлаждения, но и увеличивает топливную экономичность двигателя. Все точки обслуживания сгруппированы, за счет чего ежедневный контроль уровней жидкостей и процесс смазки занимает минимум времени. Плановое обслуживание, в том числе замена фильтров, упрощается за счет возможности выполнять большинство операций с уровня земли. А подробная диагностическая информация на мониторе экскаватора позволяет быстро выявить неисправность, за счет чего сократить время простоя.

Вентилятор на муфте Vistronic (E300LC) и вентилятор с электронным управлением и гидравлическим приводом с функцией реверса (E330 LC, E360 LC) обеспечивает эффективное охлаждение двигателя, увеличивает его топливную экономичность и в то же время обладает пониженным уровнем шума.

Монитор отображает подробную диагностическую информацию, коды ошибок, рекомендации, и прочую информацию, необходимую для работы оператора.

Автоматическая система охлаждения турбины увеличивает время холостого хода при завершении работы, чтобы максимально увеличить срок службы компонентов.

Точки смазки стрелы сгруппированы в одном месте, что значительно упрощает процедуру запрессовки смазки.

Противоскользящие накладки, расположенные на платформе, повышают безопасность при проведении технического обслуживания.

Заменить фильтры моторного масла и топлива можно с уровня земли, что упрощает и ускоряет проведение технического обслуживания.

Система автоматического натяжения ремня не нуждается в регулировке и сокращает время проведения технического обслуживания.

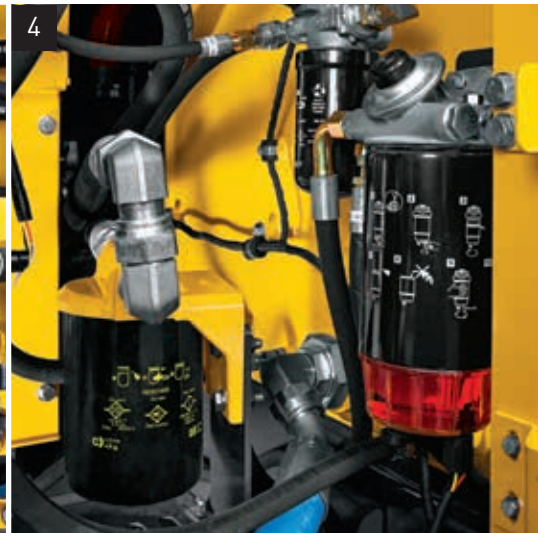


1. Крышка капота с механизмом подъема обеспечивает легкий доступ к двигателю.
2. Индикатор, расположенный в кабине, предупреждает оператора о засорении фильтров, их можно легко и быстро заменить с уровня земли.
3. Доступ к гидравлическим насосам осуществляется с уровня земли.

4. Все точки обслуживания сгруппированы в одном месте, за счет чего ежедневный контроль уровней жидкости и смазка заметно упрощаются и требуют минимум времени. Увеличенный интервал замены моторного масла, масляного и топливного фильтров сокращает суммарное время простоев во время планового техобслуживания.









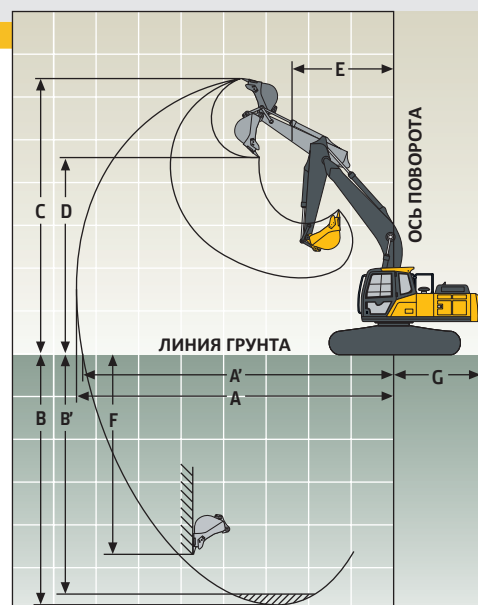
# E300 LC

<b>Двигатель</b>	<b>E300 LC</b>
Производитель и модель	John Deere PowerTech 6068H
Стандарт выбросов для внедорожного использования	ЕС, Уровень II
Номинальная мощность по (ISO 9249)	159 кВт (216 л.с.) при 2000 об/мин
Максимальная мощность по (ISO 9249)	168 кВт (228 л.с.) при 1600 об/мин
Максимальный полезный крутящий момент по (ISO 9249)	1026 Н•м при 1400 об/мин
Число цилиндров	6
Рабочий объем	6,8 л
Максимально допустимый уклон	70% (35 град.)
Наддув	Турбонаддув, охладитель наддувочного воздуха
<b>Система охлаждения</b>	
Вентилятор системы охлаждения с изменяемой скоростью вращения	
<b>Силовая передача</b>	
Двухскоростной ходовой гидромотор; гидравлически размыкаемый, пружинно-активируемый тормоз	
<b>Максимальная скорость движения</b>	
Низкая	3,1 км/ч
Высокая	5,2 км/ч
Тяговое усилие	266 кН
<b>Гидравлическая система</b>	
Гидрораспределитель с открытым центром, контроль положительного расхода.	
<b>Основные насосы</b>	Два аксиально-поршневых насоса изменяемого раб. объема и с электрогидравлическим управлением
Максимальная производительность	260 л/мин x 2
<b>Насос управляющего контура</b>	
Максимальная производительность	20 л/мин x 1
<b>Рабочее давление в системе</b>	
Контур:	
рабочего оборудования	32.4 МПа
хода	35.3 МПа
поворота платформы	28.4 МПа
управления	3.9 МПа
увеличения давления	35.3 МПа
<b>Органы управления</b>	Рычажное управление с гидрозамком
<b>Электрооборудование</b>	
Аккумуляторные батареи (напряжение в бортовой сети 24 В)	2 шт. по 12 В
Емкость аккумуляторов	925 А
Резервная емкость	150 минут
Номинал генератора	80 А
Рабочее освещение	Две фары на стреле, одна на раме
<b>Ходовая часть</b>	
<b>Ролики (на каждой стороне)</b>	
Поддерживающие	2
Опорные	9
Башмаки с тройным грунтозацепом (на каждой стороне)	47
<b>Гусеничная лента</b>	
Привод натяжителя	Гидравлический
Направляющие	2 на каждой стороне



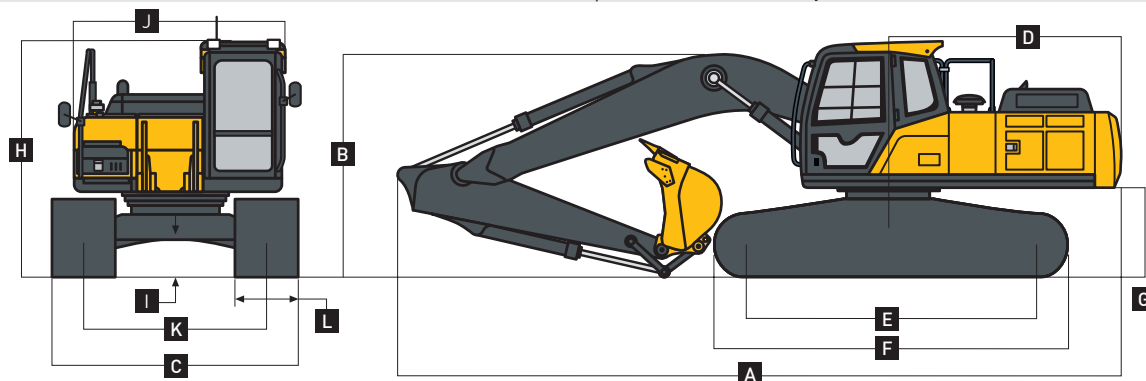


Удельное давление на грунт		E300 LC	
Башмаки с тройными грунтозацепами			
600 мм (стандарт)	54,4 кПа		
800 мм (по заказу)	41,9 кПа		
Механизм поворота платформы			
Скорость поворота	10,3 об/мин		
Крутящий момент	92,1 кНм		
Техническое обслуживание			
<b>Заправочная емкость</b>			
Топливный бак	600 л		
Система охлаждения	32 л		
Система смазки	22 л		
Гидравлический бак	224 л		
Гидравлическая система	380 л		
Поворотный механизм	10,5 л		
Мотор хода (каждый)	3,3 л		
Эксплуатационная масса			
С учетом ковша общего назначения объемом 1,6 м <sup>3</sup> , рукоятью 3,1 м, стрелой 6,2 м, тройными грунтозацепами 600 мм и полным топливным баком			
Эксплуатационная масса с тройными грунтозацепами			
600 мм (стандарт)	30 296 кг		
800 мм (по заказу)	31 046 кг		
<b>Эксплуатационная масса</b>			
Односекционная стрела 6,2 м с гидроцилиндром рукояти	2030 кг		
Рукоять 3,1 м без цилиндра ковша и рычажного механизма	1002 кг		
Гидроцилиндры подъема стрелы (2 шт.), общий вес	506 кг		
Ковш общего назначения 1,6 м <sup>3</sup>	1063 кг		
Противовес	5500 кг		
Геометрические размеры			
Длина рукояти	3,1 м (с вылетом 6,2 м)		
Усилие на кромке ковша	202,3 кН		
Усилие на рукояти	145,0 кН		
	Зуб	Кромка ковша	
A	Максимальный вылет стрелы	10 764 мм	10 581 мм
A'	Максимальный вылет стрелы на уровне грунта	10 515 мм	10 378 мм
B	Максимальная глубина копания	7235 мм	7053 мм
B'	Максимальная глубина копания с горизонтальным плоским дном длиной 2440 мм	7036 мм	6841 мм
C	Максимальная высота подъема	10 076 мм	9970 мм
D	Максимальная высота подъема в закр. состоянии	6971 мм	—
E	Минимальный радиус поворота	4226 мм	4211 мм
F	Максимальная глубина вертикальной стенки котлована	4779 мм	4583 мм
G	Радиус поворота платформы по противовесу	3099 мм	3099 мм





Габаритные размеры		E300 LC
A	Габаритная длина	10 533 мм
B	Габаритная высота	3366 мм
C	Габаритная ширина (по гусеницам)	3200 мм
D	Радиус поворота хвостовой части поворотной платформы	2977 мм
E	Расстояние между ленивцем и звездочкой	4031 мм
F	Длина гусеничной ленты	4946 мм
G	Высота до поворотной платформы	1166 мм
H	Высота до крыши кабины	3181 мм
I	Дорожный просвет	480 мм
J	Ширина поворотной платформы	2994 мм
K	Ширина колеи	2600 мм
L	Ширина башмака	600 мм (стандарт) или 800 мм (по заказу)

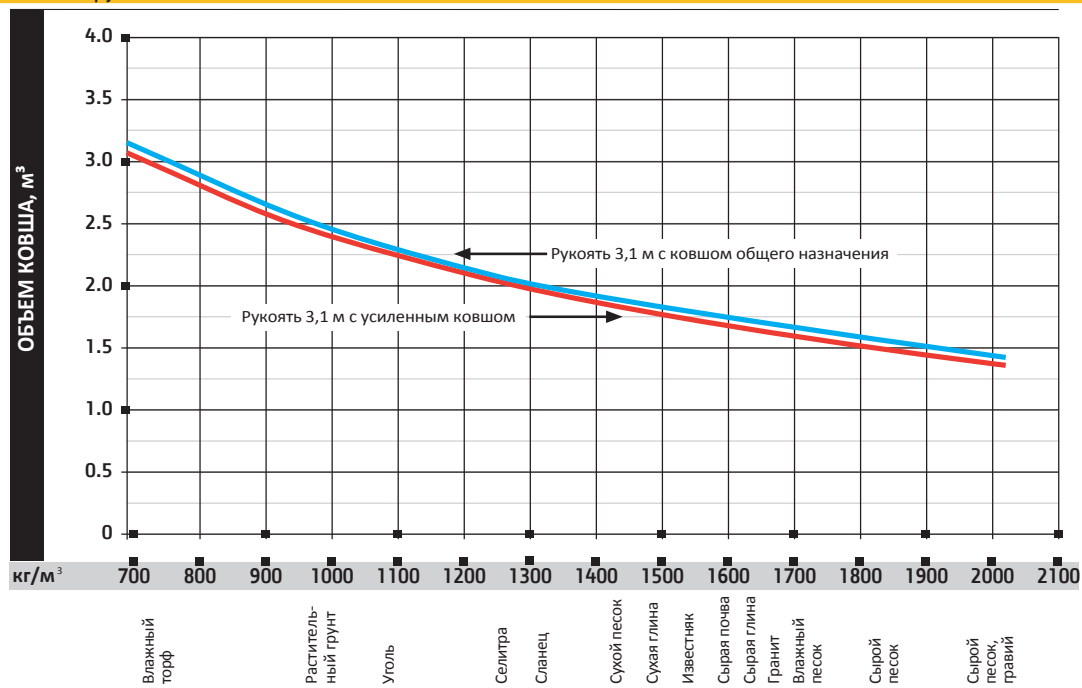


### Грузоподъемность

Жирным шрифтом указана грузоподъемность в килограммах, ограниченная опрокидывающей нагрузкой, обычным шрифтом – грузоподъемность, ограниченная гидравлической мощностью. Номинальные характеристики для подъемного крюка: длина рукояти – 3,1 м, длина стрелы – 6,2 м, ширина башмака с тройным грунтозацепом – 600 мм, колея стандартная, при расположении на прочной ровной поверхности. Общая масса указана с учетом массы тросов, крюка и т.п. Приведенные значения не превышают 87% максимальной гидравлической мощности или 75% опрокидывающей нагрузки. Все значения грузоподъемности указаны по ISO 10567 (в режиме повышенной мощности).

Точка приложения нагрузки	3,0 м		4,5 м		6,0 м		7,5 м		9,0 м		Максимальный вылет	
	Вдоль гусеничной тележки	Поперечно гусеничной тележки	Вдоль гусеничной тележки	Поперечно гусеничной тележки	Вдоль гусеничной тележки	Поперечно гусеничной тележки	Вдоль гусеничной тележки	Поперечно гусеничной тележки	Вдоль гусеничной тележки	Поперечно гусеничной тележки	Вдоль гусеничной тележки	Поперечно гусеничной тележки
7,5 м											6656	5678
6,0 м							8158	5344			6449	4653
4,5 м					9900	7334	8079	5246			6348	4123
3,0 м			15 060	10 513	11 181	7006	7937	5092	6015	3877	5989	3860
1,5 м			17 011	10 007	10 919	6728	7806	4948	5977	3827	5920	3791
Уровень грунта			17 418	9913	10 820	6589	7744	4865			6133	3906
-1,5 м	12 041	12 041	16 628	10 090	10 902	6607	7788	4877			6720	4259
-3,0 м	19 376	19 376	14 763	10 451	11 163	6776	7990	5031			7986	5028
-4,5 м	14 410	14 410	11 365	11 022	8366	7155					7908	6855

### Руководство по выбору ковша\* E300 LC



\*Обратитесь к дилерам компании John Deere для оптимального выбора ковша. Рекомендации связаны с общими условиями использования без учета дополнительного оборудования, например, захватов или муфт. Большой объем ковша достигается за счет использования более легких материалов для работы на плоских поверхностях или материалов с меньшей плотностью и объемом для погрузки, выполняемой в карьере в идеальных условиях. Ковши меньшего объема используются при работе в неблагоприятных условиях, например, при рытье на неровной поверхности или поверхности с камнями. Объем ковша указывается с учетом его наполнения.



# Дополнительное оборудование

Обозначения: • – стандартная комплектация, ▲ – по заказу или специальное оборудование  
 Более подробную информацию можно получить у дилеров John Deere.

## E300 LC Двигатель

- Автоматическая система холостого хода
- Устройство автоматического натяжения ремня
- Аккумуляторные батареи (12 В, 2 шт.)
- Трехступенчатый воздушный фильтр сухого типа с двумя фильтрующими элементами
- ▲ Фильтр предварительной очистки воздуха
- Электронный датчик засорения фильтра
- Пылеразгрузочный клапан
- Захват холодного воздуха снаружи
- Вентилятор системы охлаждения с изменяемой скоростью вращения
- Электронная система управления двигателем
- Дистанционный блок электронного управления двигателем
- Электрический топливоподкачивающий насос 24 В
- Отдельно установленный масляный фильтр двигателя
- Периодичность замены моторного масла – 500 моточасов\*
- Максимально допустимый уклон – 35°
- Герметичная система охлаждения
- Параллельно установленные радиаторы
- Охладитель топлива, подвешенный на петлях
- Расширительный бачок со встроенным датчиком уровня
- Доступ к шпунту и маслосливной горловине справа сверху
- Стальной глушитель с высокотемпературным покрытием
- Дренаж жидкости из глушителя
- Свечи накалывания
- ▲ Дизельный подогреватель охлаждающей жидкости с таймером
- ▲ Топливный фильтр с электрообогревом и терморегулятором

## Гидравлическая система

- Подготовка к установке быстросъема
- Подготовка к установке навесного оборудования
- Расширенный контроль гидравлической системы
- Клапан сброса давления в гидравлическом баке
- Регенерация потока в контурах стрелы и рукояти
- ▲ Гидрозамки
- Шоковые клапаны контура поворота платформы
- Кнопка для повышения давления в гидросистеме
- Постоянное повышение давления в гидросистеме в режиме подъема
- ▲ Контур навесного оборудования с регулируемым потоком

## Поворотная часть

- Ребра защиты рукояти
- Ковш с защитными накладками
- Защита точек смазки
- Система централизованной смазки стрелы

- Передняя часть оптимизирована с учетом грузоподъемности и нагрузок от навесного оборудования
- Оптимизированные перемычки в стреле и рукояти
- Усиленные соединения на концах стрелы
- Крышка капота с механизмом подъема

## E300 LC Поворотная часть (продолжение)

- Перфорированная панель заборника охлаждающего воздуха
- Нескользящая поверхность верхней площадки обслуживания
- Поручни
- Ковш общего назначения 1,6 м<sup>3</sup>
- Рукоять 3,1 м
- Стрела 6,2 м
- ▲ Решетки для защиты радиатора от мусора

## Шасси

- Герметичные, необслуживаемые втулки гусеницы
- Тройной грунтозацеп, башмаки 600 мм
- ▲ Тройной грунтозацеп, башмаки 800 мм
- ▲ Защита от камней
- Защитный экран подшипника поворотной платформы

## Рабочее место оператора

- Зеркала (2 шт., справа на раме, слева на кабине)
- Доступ к разъему ServiceADVISOR™ и блоку предохранителей из кабины
- Защита кабины (сертификация ROPS, соответствует ISO 12117-2)
- Высокопроизводительная система климат-контроля с легким доступом к фильтру
- Герметичная кабина с шумоизоляцией
- Радиоприемник AM/FM, антенна, 2 динамика, разъем AUX для подключения MP3-плеера
- Удобно расположенный подстаканник
- Верхняя сдвижная стеклянная секция в двери
- Зашелки на дверях
- Ламинированное ветровое стекло, прочные тонированные стекла
- Открывающееся двухсекционное переднее стекло со съемной нижней секцией (для хранения в кабине предусмотрен специальный отсек)
- Стеклоочиститель (предусмотрен прерывистый режим работы) и омыватель (бачок увеличенного объема) верхней секции переднего стекла; когда стекло открыто, стеклоочиститель отключается
- Открывающийся люк из поликарбоната с выдвигной защитой от солнца
- Крючок для одежды
- Молоток для аварийного покидания кабины
- Подготовка для монтажа держателя под огнетушитель
- Моющийся напольный коврик
- Большие литые педали и опоры для ног (с расширениями), съемные рычаги
- Джойстики на панели для управления функциями навесного оборудования, кнопка включения звукового сигнала
- Внутреннее освещение
- Карман для документации (за сиденьем)

- Рычаг блокировки гидросистемы
- Поручни с правой стороны кабины

- Сиденье с механической подвеской и двумя уровнями расположения, максимальный вес 170 кг, сиденье средней высоты с откидным подголовником, поясной ремень 50 мм, регулировка по высоте 60 мм.

## E300 LC Рабочее место оператора (продолжение)

- Сиденье из ткани с пневматической подвеской и двумя уровнями расположения, максимальный вес 200 кг, высокая спинка с откидным подголовником, инерционный поясной ремень 50 мм, регулировка по высоте 60 мм, встроенный обогрев подушки и спинки
- Регулируемые мягкие подлокотники
- Диапазон продольной регулировки сиденья – ±80 мм, диапазон продольной регулировки подлокотников – ±80 мм.
- Полка под холодильник и 4 кармана для мелких вещей
- ▲ Солнцезащитные шторы на передних окнах

## Электрооборудование

- Запуск двигателя без ключа зажигания
- Герметичная кнопочная панель (SSM)
- Полупроводниковые компоненты вместо реле
- Цветной дисплей диагональю 17,8 см для отображения параметров работы машины и результатов диагностики / поддержка нескольких языков
- Рабочие фары: устанавливаемые на стреле (2) / раме (1)
- ▲ Рабочее освещение, расположенное в верхних углах кабины
- Комплексная противоголодная система
- Выключатель аккумулятора
- ▲ Преобразователь тока (12 В, 10 А) для питания одной или двух розеток в кабине
- Четыре режима мощности гидравлики (низкий, экономичный, обычный и высокий) и три рабочих режима (подъем, гидромолот и двунаправленная вспомогательная гидравлика)
- Переключение режима движения: автоматический режим, режим высокой скорости
- Возможность выбора автоматического переключения на холостой ход или на менее мощный режим по истечении заданного оператором интервала
- Мгновенное переключение в режим холостого хода нажатием кнопки на джойстике
- ▲ Очиститель и омыватель нижней секции переднего стекла
- ▲ Камера заднего обзора с выводом изображения на дисплей
- ▲ Топливоперекачивающий насос производительностью 50 л/мин с системой автоматического отключения и защитой на случай прекращения подачи перекачиваемого топлива
- Проводка для подключения дополнительных фар и фонарей, розеток 12 В, спутникового модуля, стандартный держатель номерного знака с фонарем освещения
- Сигнал хода с функцией отключения
- Проблесковый маячок

\*Смотрите руководство по эксплуатации.

Номинальная мощность двигателя указана для машины в стандартной комплектации (воздушный фильтр, система выпуска, генератор и вентилятор системы охлаждения) в условиях испытаний согласно требованиям стандарта ISO 9249. При работе на высоте до 3050 м снижение номинальной мощности учитывать не следует. Технические характеристики и конструкция могут быть изменены без предварительного уведомления. Где применимо, характеристики указаны по стандартам SAE. Если не оговорено иное, характеристики указаны для машины в следующей конфигурации: ковш общего назначения 1,6 м<sup>3</sup> (масса 1108 кг), рукоять 3,1 м, стрела 6,2 м, траки с тремя грунтозацепами 600 мм, полный топливный бак, оператор (80 кг).



DEERE.RU



# E330 LC



<b>Двигатель</b>	<b>E330 LC</b>
Производитель и модель	John Deere PowerTech 6090H
Стандарт выбросов для внедорожного использования	ЕС, Уровень II
Номинальная мощность по (ISO 9249)	204 кВт (277 л.с.) при 2000 об/мин
Максимальная мощность по (ISO 9249)	223 кВт (303 л.с.) при 1800 об/мин
Максимальный полезный крутящий момент по (ISO 9249)	1310 Н•м при 1400 об/мин
Число цилиндров	6
Рабочий объем	9,0 л
Максимально допустимый уклон	70% (35 град.)
Наддув	Турбонаддув, охладитель наддувочного воздуха
<b>Система охлаждения</b>	
Вентилятор системы охлаждения с электронным управлением и гидравлическим приводом с функцией реверса	
<b>Силовая передача</b>	
Двухскоростной ходовой гидромотор; гидравлически размыкаемый, пружинно-активируемый тормоз	
<b>Максимальная скорость движения</b>	
Низкая	3,1 км/ч
Высокая	5,2 км/ч
Тяговое усилие	297кН
<b>Гидравлическая система</b>	
Гидрораспределитель с открытым центром, контроль положительного расхода	
<b>Основные насосы</b>	Два аксиально-поршневых насоса изменяемого раб. объема и с электрогидравлическим управлением
Максимальная производительность	294 л/мин × 2
<b>Насос управляющего контура</b>	
Максимальная производительность	30 л/мин × 1
<b>Рабочее давление в системе</b>	
Контурь:	
рабочего оборудования	32,4 МПа
хода	35,3 МПа
поворота платформы	27,4 МПа
управления	3,9 МПа
увеличения давления	35,3 МПа
<b>Органы управления</b>	Рычажное управление с гидрозамком
<b>Электрооборудование</b>	
Аккумуляторные батареи (напряжение в бортовой сети 24 В)	2 шт. по 12 В
Емкость аккумуляторов	925 А
Резервная емкость	150 минут
Номинал генератора	100 А
Рабочее освещение	Две фары на стреле, одна на раме
<b>Ходовая часть</b>	
<b>Ролики (на каждой стороне)</b>	
Поддерживающие	2
Опорные	9
Башмаки с тройным грунтозацепом (на каждой стороне)	47
<b>Гусеничная лента</b>	
Привод натяжителя	Гидравлический
Направляющие	2 на каждой стороне





# DEERE

## Давление на опорную поверхность E330 LC

Удельное давление на грунт	
600 мм (стандарт)	63,4 кПа
800 мм (по заказу)	48,6 кПа

## Механизм поворота платформы

Скорость поворота	9,6 об/мин
Крутящий момент	106,3 кНм

## Техническое обслуживание

### Заправочная емкость

Топливный бак	600 л
Система охлаждения	33 л
Система смазки	30 л
Гидравлический бак	263 л
Гидравлическая система	498 л
Поворотный механизм	14 л
Мотор хода (каждый)	3,3 л

### Эксплуатационная масса

С учетом ковша общего назначения объемом 2,0 м<sup>3</sup>, рукоятью 3,2 м, стрелой 6,45 м, тройными грунтозацепами 600 мм и полным топливным баком

#### Эксплуатационная масса с тройными грунтозацепами

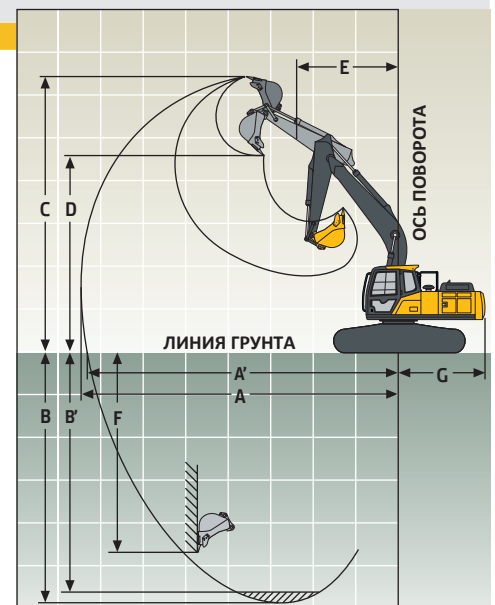
600 мм (стандарт)	33 814 кг
800 мм (по заказу)	34 564 кг

#### Эксплуатационная масса

Односекционная стрела 6,45 м с гидроцилиндром рукояти	2487 кг
Рукоять 3,2 м без цилиндра ковша и рычажного механизма	1142 кг
Цилиндры подъема стрелы (2 шт.), общая масса	534 кг
Ковш общего назначения 2,0 м <sup>3</sup>	1440 кг
Противовес	6300 кг

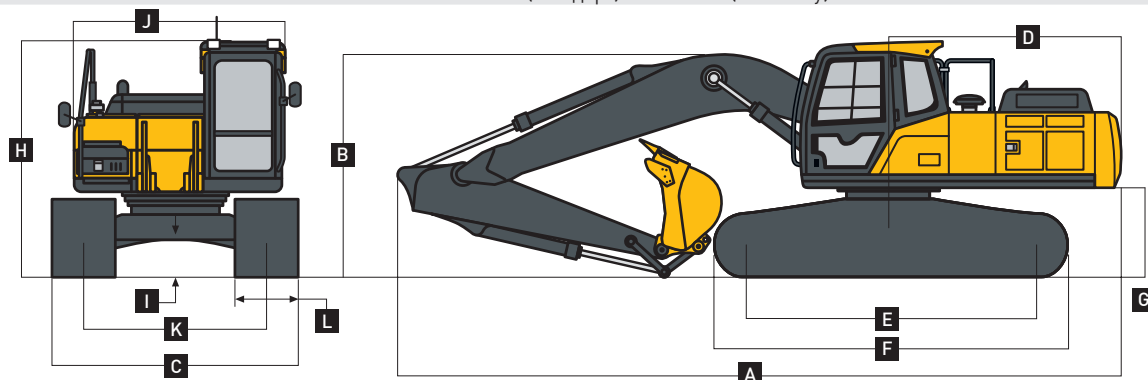
## Геометрические размеры

Длина рукояти	3,2 м (с вылетом 6,45 м)	
Усилие на кромке ковша	271,6 кН	
Усилие на рукояти	179,9 кН	
	Зуб	Кромка ковша
A Максимальный вылет стрелы	11 173 мм	11 025 мм
A' Максимальный вылет стрелы на уровне грунта	10 928 мм	10 828 мм
B Максимальная глубина копания	7580 мм	7431 мм
B' Максимальная глубина копания с горизонтальным плоским дном длиной 2440 мм	7387 мм	7221 мм
C Максимальная высота подъема	10 420 мм	10 354 мм
D Максимальная высота подъема в закр. состоянии	7195 мм	—
E Минимальный радиус поворота	4370 мм	4370 мм
F Максимальная глубина вертикальной стенки котлована	4756 мм	4590 мм
G Радиус поворота платформы по противовесу	3400 мм	3400 мм





Габаритные размеры		E330 LC
A	Габаритная длина	11 132 мм
B	Габаритная высота	3510 мм
C	Габаритная ширина (по гусеницам)	3200 мм
D	Радиус поворота хвостовой части поворотной платформы	3309 мм
E	Расстояние между ленивцем и звездочкой	4031 мм
F	Длина гусеничной ленты	4946 мм
G	Высота до поворотной платформы	1166 мм
H	Высота до крыши кабины	3181 мм
I	Дорожный просвет	480 мм
J	Ширина поворотной платформы	2994 мм
K	Ширина колеи	2600 мм
L	Ширина башмака	600 мм (стандарт) или 800 мм (по заказу)

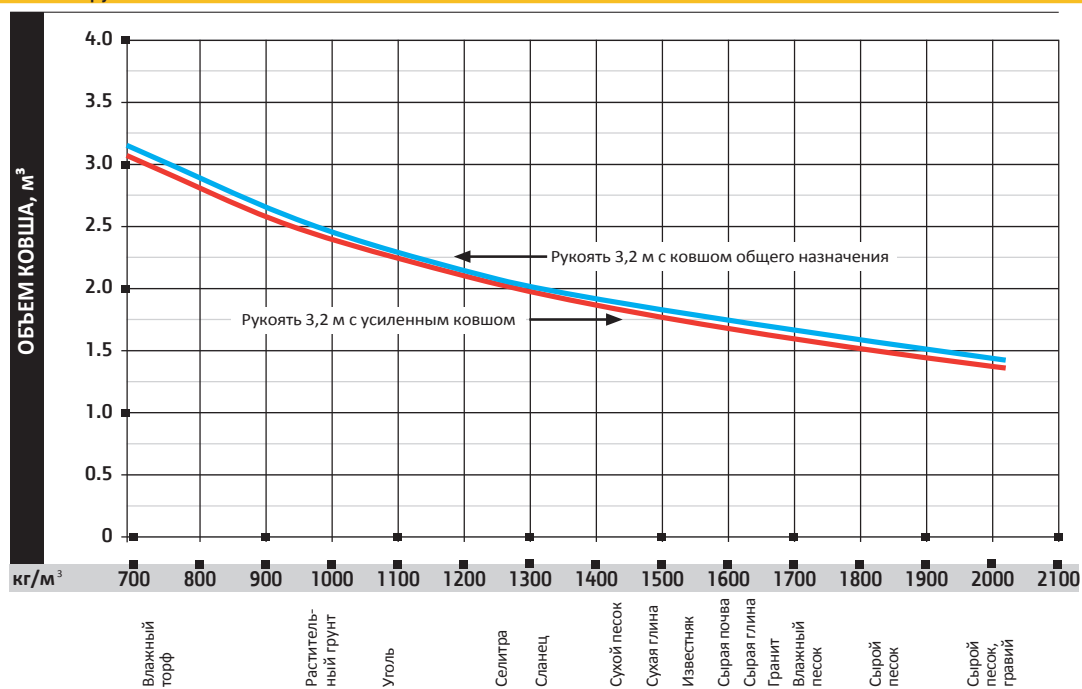


### Грузоподъемность

Жирным шрифтом указана грузоподъемность в килограммах, ограниченная опрокидывающей нагрузкой, обычным шрифтом – грузоподъемность, ограниченная гидравлической мощностью. Номинальные характеристики для подъемного крюка: длина рукояти – 3,1 м, длина стрелы – 6,2 м, ширина башмака с тройным грунтозацепом – 600 мм, колея стандартная, при расположении на прочной ровной поверхности. Общая масса указана с учетом массы тросов, крюка и т.п. Приведенные значения не превышают 87% максимальной гидравлической мощности или 75% опрокидывающей нагрузки. Все значения грузоподъемности указаны по ISO 10567 (в режиме повышенной мощности).

Точка приложения нагрузки	3,0 м		4,5 м		6,0 м		7,5 м		9,0 м		Максимальный вылет		
	Вдоль гусеничной тележки	Поперечно гусеничной тележки	Вдоль гусеничной тележки	Поперечно гусеничной тележки	Вдоль гусеничной тележки	Поперечно гусеничной тележки	Вдоль гусеничной тележки	Поперечно гусеничной тележки	Вдоль гусеничной тележки	Поперечно гусеничной тележки	Вдоль гусеничной тележки	Поперечно гусеничной тележки	
7,5 м							8436	6232			8442	6052	7627 мм
6,0 м							8504	6231			7587	5044	8523 мм
4,5 м			13 126	12 961	10 441	8478	9016	6087	6927	4574	6826	4506	9082 мм
3,0 м			16 060	12 033	11 805	8068	9039	5887	6867	4501	6462	4234	9365 мм
1,5 м			17 950	11 446	12 380	7730	8870	5705	6801	4423	6389	4159	9398 мм
Уровень грунта			18 209	11 364	12 259	7566	8785	5598	6783	4388	6598	4274	9184 мм
-1,5 м	11 386	11 386	17 315	11 584	12 350	7586	8822	5601			7173	4628	8705 мм
-3,0 м	19 975	19 975	15 430	12 002	11 940	7772	9016	5745			8382	5381	7910 мм
-4,5 м	15 205	15 205	12 188	12 188	9350	8161					7920	7060	6685 мм

### Руководство по выбору ковша\* E330 LC



\*Обратитесь к дилерам компании John Deere для оптимального выбора ковша. Рекомендации связаны с общими условиями использования без учета дополнительного оборудования, например, захватов или муфт. Большой объем ковша достигается за счет использования более легких материалов для работы на плоских поверхностях или материалов с меньшей плотностью и объемом для погрузки, выполняемой в карьере в идеальных условиях. Ковши меньшего объема используются при работе в неблагоприятных условиях, например, при рытье на неровной поверхности или поверхности с камнями. Объем ковша указывается с учетом его наполнения.



# Дополнительное оборудование

Обозначения: • – стандартная комплектация, ▲ – по заказу или специальное оборудование  
 Более подробную информацию можно получить у дилеров John Deere.

## Е330 LC Двигатель

- Автоматическая система холостого хода
- Устройство автоматического натяжения ремня
- Аккумуляторные батареи (12 В, 2 шт.)
- Трехступенчатый воздушный фильтр сухого типа с двумя фильтрующими элементами
- ▲ Фильтр предварительной очистки воздуха
- Электронный датчик засорения фильтра
- Пылеразгрузочный клапан
- Захват холодного воздуха снаружи
- Вентилятор системы охлаждения с изменяемой скоростью вращения
- Электронная система управления двигателем
- Дистанционный блок электронного управления двигателем
- Электрический топливонасос 24 В
- Отдельно установленный масляный фильтр двигателя
- Периодичность замены моторного масла – 500 моточасов\*
- Максимально допустимый уклон – 35°
- Герметичная система охлаждения
- Параллельно установленные радиаторы
- Охладитель топлива, подвешенный на петлях
- Расширительный бачок со встроенным датчиком уровня
- Доступ к щупу и маслозаливной горловине справа сверху
- Стальной глушитель с высокотемпературным покрытием
- Дренаж жидкости из глушителя
- Подогреватель впускаемого воздуха
- ▲ Дизельный подогреватель охлаждающей жидкости с таймером
- ▲ Топливный фильтр с электрообогревом и терморегулятором

## Гидравлическая система

- Подготовка к установке быстрого съема
- Подготовка к установке навесного оборудования
- Расширенный контроль гидравлической системы
- Клапан сброса давления в гидравлическом баке
- Регенерация потока в контурах стрелы и рукояти
- ▲ Гидрозамки
- Шоковые клапаны контура поворота платформы
- Кнопка для повышения давления в гидросистеме
- Постоянное повышение давления в гидросистеме в режиме подъема
- ▲ Контур навесного оборудования с регулируемым потоком

## Поворотная часть

- Ребра защиты рукояти
- Ковш с защитными накладками
- Защита точек смазки
- Система централизованной смазки стрелы

- Передняя часть оптимизирована с учетом грузоподъемности и нагрузок от навесного оборудования
- Оптимизированные переключатели в стреле и рукояти
- Усиленные соединения на концах стрелы
- Крышка капота с механизмом подъема

## Е330 LC Поворотная часть (продолжение)

- Перфорированная панель заборника охлаждающего воздуха
- Нескользкая поверхность верхней площадки обслуживания
- Поручни
- Ковш общего назначения 2,0 м<sup>3</sup>
- Рукоять 3,1 м
- Стрела 6,2 м

- ▲ Решетки для защиты радиатора от мусора

## Шасси

- Герметичные, необслуживаемые втулки гусеницы
- Тройной грунтозацеп, башмаки 600 мм
- ▲ Тройной грунтозацеп, башмаки 800 мм
- ▲ Защита от камней
- Защитный экран подшипника поворотной платформы

## Рабочее место оператора

- Зеркала (2 шт., справа на раме, слева на кабине)
- Доступ к разъему ServiceADVISOR™ и блоку предохранителей из кабины
- Защита кабины (сертификация ROPS, соответствует ISO 12117-2)
- Высокопроизводительная система климат-контроля с легким доступом к фильтру
- Герметичная кабина с шумоизоляцией
- Радиоприемник AM/FM, антенна, 2 динамика, разъем AUX для подключения MP3-плеера
- Удобно расположенный подстаканник
- Верхняя сдвижная стеклянная секция в двери
- Зашелки на дверях
- Ламинированное ветровое стекло, прочные тонированные стекла
- Открывающееся двухсекционное переднее стекло со съемной нижней секцией (для хранения в кабине предусмотрен специальный отсек)
- Стеклоочиститель (предусмотрен прерывистый режим работы) и омыватель (бачок увеличенного объема) верхней секции переднего стекла; когда стекло открыто, стеклоочиститель отключается
- Открывающийся люк из поликарбоната с выдвигающей защитой от солнца
- Крючок для одежды
- Молоток для аварийного покидания кабины
- Подготовка для монтажа держателя под огнетушитель
- Моющийся напольный коврик
- Большие литые педали и опоры для ног (с расширениями), съемные рычаги
- Джойстики на панели для управления функциями навесного оборудования, кнопка включения звукового сигнала
- Внутреннее освещение

- Карман для документации (за сиденьем)
- Рычаг блокировки гидросистемы
- Поручни с правой стороны кабины
- Сиденье с механической подвеской и двумя уровнями расположения, максимальный вес 170 кг, сиденье средней высоты с откидным подголовником, поясной ремень 50 мм, регулировка по высоте 60 мм.

## Е330 LC Рабочее место оператора (продолжение)

- Сиденье из ткани с пневматической подвеской и двумя уровнями расположения, максимальный вес 200 кг, высокая спинка с откидным подголовником, инерционный поясной ремень 50 мм, регулировка по высоте 60 мм, встроенный обогрев подушки и спинки
- Регулируемые мягкие подлокотники
- Диапазон продольной регулировки сиденья – ±80 мм, диапазон продольной регулировки подлокотников – ±80 мм
- Полка под холодильник и 4 кармана для мелких вещей
- ▲ Солнцезащитные шторы на передних окнах

## Электрооборудование

- Запуск двигателя без ключа зажигания
- Герметичная кнопочная панель (SSM)
- Полупроводниковые компоненты вместо реле
- Цветной дисплей диагональю 17,8 см для отображения параметров работы машины и результатов диагностики / поддержка нескольких языков
- Рабочие фары: устанавливаемые на стреле (2) / раме (1)
- ▲ Рабочее освещение, расположенное в верхних углах кабины
- Комплексная противомоногонная система
- Выключатель аккумулятора
- ▲ Преобразователь тока (12 В, 10 А) для питания одной или двух розеток в кабине
- Четыре режима мощности гидравлики (низкий, экономичный, обычный и высокий) и три рабочих режима (подъем, гидромолот и двунаправленная вспомогательная гидравлика)
- Переключение режима движения: автоматический режим, режим высокой скорости
- Возможность выбора автоматического переключения на холостой ход или на менее мощный режим по истечении заданного оператором интервала
- Мгновенное переключение в режим холостого хода нажатием кнопки на джойстике
- ▲ Очиститель и омыватель нижней секции переднего стекла
- ▲ Камера заднего обзора с выводом изображения на дисплей
- ▲ Топливонасос производительностью 50 л/мин с системой автоматического отключения и защитой на случай прекращения подачи перекачиваемого топлива
- Проводка для подключения дополнительных фар и фонарей, розеток 12 В, слухового модуля, стандартный держатель номерного знака с фонарем освещения
- Сигнал хода с функцией отключения
- Проблесковый маячок

\*Смотрите руководство по эксплуатации.

Номинальная мощность двигателя указана для машины в стандартной комплектации (воздушный фильтр, система выпуска, генератор и вентилятор системы охлаждения) в условиях испытаний согласно требованиям стандарта ISO 9249. При работе на высоте до 3050 м снижение номинальной мощности учитывать не следует. Технические характеристики и конструкция могут быть изменены без предварительного уведомления. Где применимо, характеристики указаны по стандартам SAE. Если не оговорено иное, характеристики указаны для машины в следующей конфигурации: ковш общего назначения 1,6 м<sup>3</sup> (масса 1108 кг), рукоять 3,1 м, стрела 6,2 м, траки с тремя грунтозацепами 600 мм, полный топливный бак, оператор (80 кг).





# E360 LC



<b>Двигатель</b>	<b>E360 LC</b>
Производитель и модель	John Deere PowerTech 6090H
Стандарт выбросов для внедорожного использования	ЕС, Уровень II
Номинальная мощность по (ISO 9249)	224 кВт (304 л.с.) при 2000 об/мин
Максимальная мощность по (ISO 9249)	238 кВт (324 л.с.) при 1700 об/мин
Максимальный полезный крутящий момент по (ISO 9249)	1437 Н•м при 1400 об/мин
Число цилиндров	6
Рабочий объем	9,0 л
Максимально допустимый уклон	70% (35 град.)
Наддув	Турбонаддув, охладитель наддувочного воздуха
<b>Система охлаждения</b>	
Вентилятор системы охлаждения с электронным управлением и гидравлическим приводом с функцией реверса	
<b>Силовая передача</b>	
Двухскоростной ходовой гидромотор; гидравлически размыкаемый, пружинно-активируемый тормоз	
<b>Максимальная скорость движения</b>	
Низкая	2,9 км/ч
Высокая	5,2 км/ч
Тяговое усилие	338 кН
<b>Гидравлическая система</b>	
Гидрораспределитель с открытым центром, контроль положительного расхода	
<b>Основные насосы</b>	Два аксиально-поршневых насоса изменяемого раб. объема и с электрогидравлическим управлением
Максимальная производительность	310 л/мин × 2
<b>Насос управляющего контура</b>	
Максимальная производительность	30 л/мин × 1
<b>Рабочее давление в системе</b>	
Контурные:	
рабочего оборудования	32,4 МПа
хода	35,3 МПа
поворота платформы	27,4 МПа
управления	3,9 МПа
увеличения давления	35,3 МПа
<b>Органы управления</b>	Рычажное управление с гидрозамком
<b>Электрооборудование</b>	
Аккумуляторные батареи (напряжение в бортовой сети 24 В)	2 шт. по 12 В
Емкость аккумуляторов	925 А
Резервная емкость	150 минут
Номинал генератора	80 А
Рабочее освещение	Две фары на стреле, одна на раме
<b>Ходовая часть</b>	
<b>Ролики (на каждой стороне)</b>	
Поддерживающие	2
Опорные	9
Башмаки с тройным грунтозацепом (на каждой стороне)	50
<b>Гусеничная лента</b>	
Привод натяжителя	Гидравлический
Направляющие	2 на каждой стороне





**Давление на опорную поверхность E360 LC**

Удельное давление на грунт	
600 мм (стандарт)	65,6 кПа
800 мм (по заказу)	50,4 кПа

**Механизм поворота платформы**

Скорость поворота	9,5 об/мин
Крутящий момент	113,3 кНм

**Техническое обслуживание**

**Заправочная емкость**

Топливный бак	600 л
Система охлаждения	33 л
Система смазки	30 л
Гидравлический бак	263 л
Гидравлическая система	498 л
Поворотный механизм	14 л
Мотор хода (каждый)	3,3 л

**Эксплуатационная масса**

С учетом ковша общего назначения объемом 2,0 м<sup>3</sup>, рукоятью 3,2 м, стрелой 6,45 м, тройными грунтозацепами 600 мм и полным топливным баком

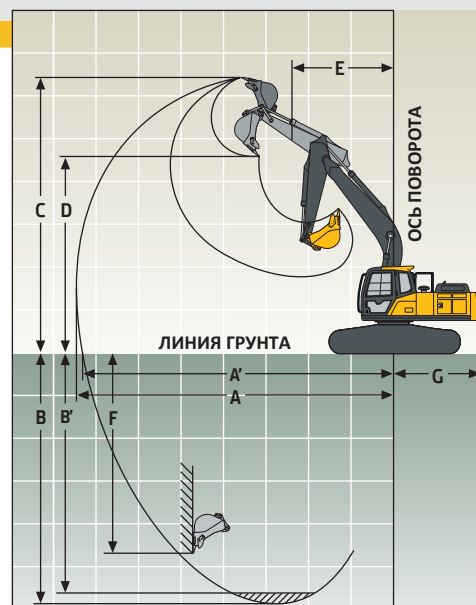
Эксплуатационная масса с тройными грунтозацепами	
600 мм (стандарт)	36 759 кг
800 мм (по заказу)	37 686 кг

**Эксплуатационная масса**

Односекционная стрела 6,45 м с гидроцилиндром рукояти	2487 кг
Рукоять 3,2 м без цилиндра ковша и рычажного механизма	1142 кг
Цилиндры подъема стрелы (2 шт.), общая масса	574 кг
Ковш общего назначения 2,0 м <sup>3</sup>	1440 кг
Противовес	7540 кг

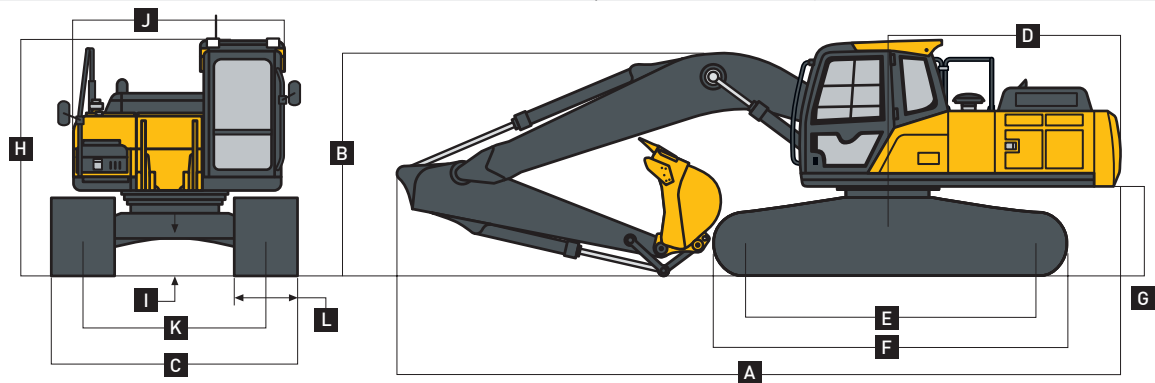
**Геометрические размеры**

<b>Длина рукояти</b>	3,2 м (с вылетом 6,45 м)	
Усилие на кромке ковша	232,9 кН	
Усилие на рукояти	179,9 кН	
	Зуб	Кромка ковша
A Максимальный вылет стрелы	11 173 мм	11 025 мм
A' Максимальный вылет стрелы на уровне грунта	10 928 мм	10 828 мм
B Максимальная глубина копания	7580 мм	7431 мм
B' Максимальная глубина копания с горизонтальным плоским дном длиной 2440 мм	7387 мм	7221 мм
C Максимальная высота подъема	10 420 мм	10 354 мм
D Максимальная высота подъема в закр. состоянии	720 мм	—
E Минимальный радиус поворота	4370 мм	4370 мм
F Максимальная глубина вертикальной стенки котлована	4750 мм	4584 мм
G Радиус поворота платформы по противовесу	3500 мм	3500 мм





Габаритные размеры		E360 LC
A	Габаритная длина	11 245 мм
B	Габаритная высота	3510 мм
C	Габаритная ширина (по гусеницам)	3200 мм
D	Радиус поворота хвостовой части поворотной платформы	3422 мм
E	Расстояние между ленивцем и звездочкой	4233 мм
F	Длина гусеничной ленты	5184 мм
G	Высота до поворотной платформы	1166 мм
H	Высота до крыши кабины	3181 мм
I	Дорожный просвет	474 мм
J	Ширина поворотной платформы	2990 мм
K	Ширина колеи	2600 мм
L	Ширина башмака	600 мм (стандарт) или 800 мм (по заказу)

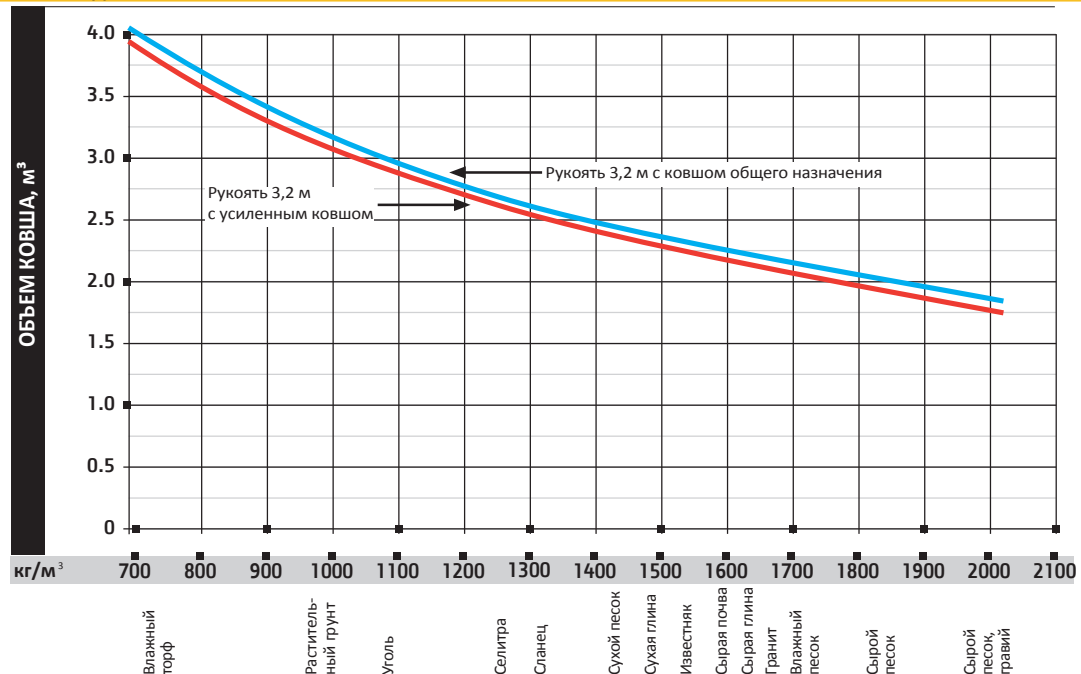


### Грузоподъемность

Жирным шрифтом указана грузоподъемность в килограммах, ограниченная опрокидывающей нагрузкой, обычным шрифтом – грузоподъемность, ограниченная гидравлической мощностью. Номинальные характеристики для подъёмного крюка: длина рукояти – 3,1 м, длина стрелы – 6,2 м, ширина башмака с тройным грунтозацепом – 600 мм, колея стандартная, при расположении на прочной ровной поверхности. Общая масса указана с учетом массы тросов, крюка и т.п. Приведенные значения не превышают 87% максимальной гидравлической мощности или 75% опрокидывающей нагрузки. Все значения грузоподъемности указаны по ISO 10567 (в режиме повышенной мощности).

Точка приложения нагрузки	3,0 м		4,5 м		6,0 м		7,5 м		9,0 м		Максимальный вылет		
	Вдоль гусеничной тележки	Поперечно гусеничной тележки	Вдоль гусеничной тележки	Поперечно гусеничной тележки	Вдоль гусеничной тележки	Поперечно гусеничной тележки	Вдоль гусеничной тележки	Поперечно гусеничной тележки	Вдоль гусеничной тележки	Поперечно гусеничной тележки	Вдоль гусеничной тележки	Поперечно гусеничной тележки	
7,5 м							9134	<b>7220</b>			9142	<b>7014</b>	7631 мм
6,0 м							9214	<b>7226</b>			8390	<b>5894</b>	8526 мм
4,5 м			14 197	14 19	11 36	9801	9776	<b>7089</b>	8564	5379	8441	<b>5301</b>	9083 мм
3,0 м			17 402	<b>14 001</b>	12 797	9403	10513	<b>6896</b>	8515	5311	8022	<b>5006</b>	9365 мм
1,5 м			18 133	<b>14 445</b>	14 008	9078	11 028	<b>6721</b>	8491	5238	7953	<b>4934</b>	9398 мм
Уровень грунта			18 594	<b>13 400</b>	14 541	8930	10 963	<b>6624</b>	8457	5209	8227	<b>5077</b>	9183 мм
-1,5 м	11 412	11 412	18 794	<b>13 659</b>	14 243	8967	11 024	<b>6636</b>			8947	<b>5492</b>	8702 мм
-3,0 м	20 011	20 001	16 764	<b>14 119</b>	12 975	9173	9986	<b>6791</b>			9149	<b>6364</b>	7906 мм
-4,5 м	16 581	16 581	13 269	<b>13 269</b>	10 181	9584					8643	<b>8300</b>	6679 мм

### Руководство по выбору ковша\* E360 LC



\*Обратитесь к дилерам компании John Deere для оптимального выбора ковша. Рекомендации связаны с общими условиями использования без учета дополнительного оборудования, например, захватов или муфт. Большой объем ковша достигается за счет использования более легких материалов для работы на плоских поверхностях или материалов с меньшей плотностью и объемом для загрузки, выполняемой в карьере в идеальных условиях. Ковши меньшего объема используются при работе в неблагоприятных условиях, например, при рытье на неровной поверхности или поверхности с камнями. Объем ковша указывается с учетом его наполнения.

# Дополнительное оборудование

Обозначения: • – стандартная комплектация, ▲ – по заказу или специальное оборудование  
 Более подробную информацию можно получить у дилеров John Deere.

## E360 LC Двигатель

- Автоматическая система холостого хода
- Устройство автоматического натяжения ремня
- Аккумуляторные батареи (12 В, 2 шт.)
- Трехступенчатый воздушный фильтр сухого типа с двумя фильтрующими элементами
- ▲ Фильтр предварительной очистки воздуха
- Электронный датчик засорения фильтра
- Пылеразгрузочный клапан
- Захват холодного воздуха снаружи
- Вентилятор системы охлаждения с изменяемой скоростью вращения
- Электронная система управления двигателем
- Дистанционный блок электронного управления двигателем
- Электрический топливонасос 24 В
- Отдельно установленный масляный фильтр двигателя
- Периодичность замены моторного масла – 500 моточасов\*
- Максимально допустимый уклон – 35°
- Герметичная система охлаждения
- Параллельно установленные радиаторы
- Охладитель топлива, подвешенный на петлях
- Расширительный бачок со встроенным датчиком уровня
- Доступ к шлупу и маслосливной горловине справа сверху
- Стальной глушитель с высокотемпературным покрытием
- Дренаж жидкости из глушителя
- Подогреватель впускаемого воздуха
- ▲ Дизельный подогреватель охлаждающей жидкости с таймером
- ▲ Топливный фильтр с электрообогревом и терморегулятором

## Гидравлическая система

- Подготовка к установке быстрого съема
- Подготовка к установке навесного оборудования
- Расширенный контроль гидравлической системы
- Клапан сброса давления в гидравлическом баке
- Регенерация потока в контурах стрелы и рукояти
- ▲ Гидрозамки
- Шоковые клапаны контура поворота платформы
- Кнопка для повышения давления в гидросистеме
- Постоянное повышение давления в гидросистеме в режиме подъема
- ▲ Контур навесного оборудования с регулируемым потоком

## Поворотная часть

- Ребра защиты рукояти
- Ковш с защитными накладками
- Защита точек смазки
- Система централизованной смазки стрелы

- Передняя часть оптимизирована с учетом грузоподъемности и нагрузок от навесного оборудования
- Оптимизированные переключатели в стреле и рукояти
- Усиленные соединения на концах стрелы
- Крышка капота с механизмом подъема

## E360 LC Поворотная часть (продолжение)

- Перфорированная панель заборника охлаждающего воздуха
- Нескользкая поверхность верхней площадки обслуживания
- Поручни
- Ковш общего назначения 2,0 м<sup>3</sup>
- Рукоять 3,1 м
- Стрела 6,2 м
- ▲ Решетки для защиты радиатора от мусора

## Шасси

- Герметичные, необслуживаемые втулки гусеницы
- Тройной грунтозацеп, башмаки 600 мм
- ▲ Тройной грунтозацеп, башмаки 800 мм
- ▲ Защита от камней
- Защитный экран подшипника поворотной платформы

## Рабочее место оператора

- Зеркала (2 шт., справа на раме, слева на кабине)
- Доступ к разъему ServiceADVISOR™ и блоку предохранителей из кабины
- Защита кабины (сертификация ROPS, соответствует ISO 12117-2)
- Высокопроизводительная система климат-контроля с легким доступом к фильтру
- Герметичная кабина с шумоизоляцией
- Радиоприемник AM/FM, антенна, 2 динамика, разъем AUX для подключения MP3-плеера
- Удобно расположенный подстаканник
- Верхняя сдвижная стеклянная секция в двери
- Защелки на дверях
- Ламинированное ветровое стекло, прочные тонированные стекла
- Открывающееся двухсекционное переднее стекло со съемной нижней секцией (для хранения в кабине предусмотрен специальный отсек)
- Стеклоочиститель (предусмотрен прерывистый режим работы) и омыватель (бачок увеличенного объема) верхней секции переднего стекла; когда стекло открыто, стеклоочиститель отключается
- Открывающийся люк из поликарбоната с выдвигной защитой от солнца
- Крючок для одежды
- Молоток для аварийного покидания кабины
- Подготовка для монтажа держателя под огнетушитель
- Моющийся напольный коврик
- Большие литые педали и опоры для ног (с расширениями), съемные рычаги
- Джойстики на панели для управления функциями навесного оборудования, кнопка включения звукового сигнала
- Внутреннее освещение

- Карман для документации (за сиденьем)
- Рычаг блокировки гидросистемы
- Поручни с правой стороны кабины
- Сиденье с механической подвеской и двумя уровнями расположения, максимальный вес 170 кг, сиденье средней высоты с откидным подголовником, поясной ремень 50 мм, регулировка по высоте 60 мм.

## E360 LC Рабочее место оператора (продолжение)

- Сиденье из ткани с пневматической подвеской и двумя уровнями расположения, максимальный вес 200 кг, высокая спинка с откидным подголовником, инерционный поясной ремень 50 мм, регулировка по высоте 60 мм, встроенный обогрев подушки и спинки
- Регулируемые мягкие подлокотники
- Диапазон продольной регулировки сиденья – ±80 мм, диапазон продольной регулировки подлокотников – ±80 мм.
- Полка под холодильник и 4 кармана для мелких вещей
- ▲ Солнцезащитные шторки на передних окнах

## Электрооборудование

- Запуск двигателя без ключа зажигания
- Герметичная кнопочная панель (SSM)
- Полупроводниковые компоненты вместо реле
- Цветной дисплей диагональю 17,8 см для отображения параметров работы машины и результатов диагностики / поддержка нескольких языков
- Рабочие фары: устанавливаемые на стреле (2) / раме (1)
- ▲ Рабочее освещение, расположенное в верхних углах кабины
- Комплексная противоголодная система
- Выключатель аккумулятора
- Преобразователь тока (12 В, 10 А) для питания одной или двух розеток в кабине
- Четыре режима мощности гидравлики (низкий, экономичный, обычный и высокий) и три рабочих режима (подъем, гидромолот и двунаправленная вспомогательная гидравлика)
- Переключение режима движения: автоматический режим, режим высокой скорости
- Возможность выбора автоматического переключения на холостой ход или на менее мощный режим по истечении заданного оператором интервала
- Мгновенное переключение в режим холостого хода нажатием кнопки на джойстике
- ▲ Очиститель и омыватель нижней секции переднего стекла
- ▲ Камера заднего обзора с выводом изображения на дисплей
- ▲ Топливонасос производительностью 50 л/мин с системой автоматического отключения и защитой на случай прекращения подачи перекачиваемого топлива
- Проводка для подключения дополнительных фар и фонарей, розеток 12 В, слухового модуля, стандартный держатель номерного знака с фонарем освещения
- Сигнал хода с функцией отключения
- Проблесковый маячок

\*Смотрите руководство по эксплуатации.

Номинальная мощность двигателя указана для машины в стандартной комплектации (воздушный фильтр, система выпуска, генератор и вентилятор системы охлаждения) в условиях испытаний согласно требованиям стандарта ISO 9249. При работе на высоте до 3050 м снижение номинальной мощности учитывать не следует. Технические характеристики и конструкция могут быть изменены без предварительного уведомления. Где применимо, характеристики указаны по стандартам SAE. Если не оговорено иное, характеристики указаны для машины в следующей конфигурации: ковш общего назначения 1,6 м<sup>3</sup> (масса 1108 кг), рукоять 3,1 м, стрела 6,2 м, траки с тремя грунтозацепами 600 мм, полный топливный бак, оператор (80 кг).







**JOHN DEERE**